

MÓDULO AUXILIAR PARA EL LABORATORIO BÁSICO

T. SANSALONI, V. LLARIO, J. VALLS, J. MARÍN-ROIG, A. PÉREZ-PASCUAL.

Departamento de Ingeniería Electrónica. Escuela Politécnica Superior de Gandía. Universidad Politécnica de Valencia. Ctra. Nazaret-Oliva sn. 46730-Grao de Gandía. España.

En este artículo se propone el diseño de un módulo auxiliar que complete la instrumentación necesaria para la realización de algunas prácticas en el laboratorio básico. Se incluye la descripción del módulo, sus funciones básicas y se relacionan las ventajas obtenidas de la utilización de mismo. Son los propios alumnos los que diseñan y realizan estos módulos auxiliares durante las sesiones de prácticas.

1. Introducción

Generalmente los puestos de prácticas de los laboratorios básicos están dotados de un único generador de funciones, esta limitación dificulta la realización de aquellas prácticas que requieren dos generadores de funciones.

Tampoco es normal que los puestos básicos dispongan de un generador de patrones digitales, con lo que algunos ejercicios como el ajuste del mando *hold-off* del osciloscopio son difícilmente observables.

Para facilitar la realización de este tipo de prácticas se propone el diseño de un módulo auxiliar que funciona como generador de funciones, generador de patrones digitales y contador. Este módulo será diseñado por los propios alumnos con los conocimientos adquiridos en las asignaturas de los primeros cursos, por lo que la elaboración de este módulo forma parte de las prácticas de "Laboratorio de Electrónica".

2. Objetivos

El primer objetivo es concentrar algunos de los contenidos de la asignatura "Laboratorio de Electrónica" en un único diseño, en particular, integrar los conocimientos recibidos sobre el circuito de temporización 555 y sobre dispositivos programables. La práctica utiliza también algunos de los conocimientos adquiridos en otras de las asignaturas de Electrónica Básica [1]. Así pues, se quiere proponer un diseño lo suficientemente sencillo para que los alumnos de los primeros cursos lo comprendan con facilidad. Es importante que el diseño responda a una necesidad real: completar la instrumentación de los puestos de prácticas con un contador, un

generador de funciones y un generador de patrones con funciones limitadas. Se quiere que esta práctica ayude a asentar los conocimientos teóricos de forma amena y agradable.

El segundo de los objetivos es que los alumnos realicen en una placa su diseño (es la primera vez que lo hacen), que consigan que funcione y que la utilicen para realizar el resto de prácticas.

Tal y como se ha citado en la introducción, otro de los objetivos es disponer de generadores de señales adicionales que faciliten la realización de aquellas prácticas que precisen de más instrumentación de la disponible en los puestos básicos.

3. Descripción del módulo y de sus fases de diseño

La complejidad de este módulo es mínima ya que se pretende que este diseño se realice con los conceptos utilizados en prácticas de asignaturas básicas.

En la Figura 1 se muestran los bloques que forman el módulo propuesto. Consta básicamente de tres partes, un módulo generador de funciones, un módulo generador de señales digitales (contador y generador de patrones) y un circuito astable.

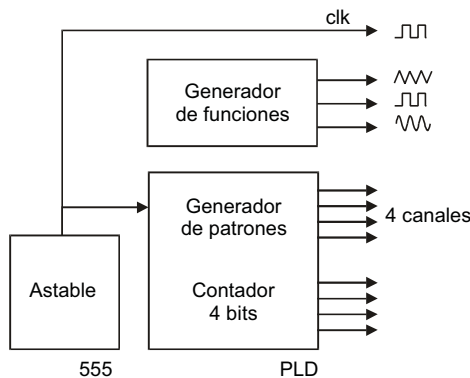


Figura 1: Diagrama de bloques del módulo de prácticas

El bloque generador de funciones debe generar formas de onda triangulares, senoidales y cuadradas. La frecuencia y amplitud de estas señales debe ser variable. El rango de frecuencias de las señales debe ser de dos décadas desde 100Hz a 10KHz y la amplitud máxima de 5V.

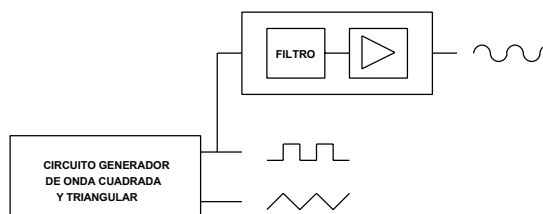


Figura 2: Diagrama de bloques del generador de funciones

En la Figura 2 se muestra el esquema del generador de funciones realizado en las prácticas [1]. Se observa que la señal senoidal se obtiene del filtrado paso-bajo de la onda cuadrada.

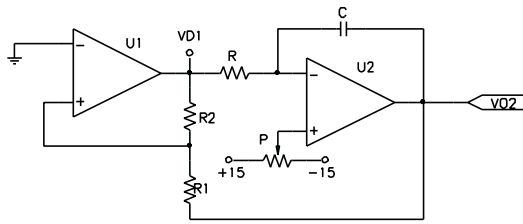


Figura 3: Generador de onda cuadrada y triangular con ajuste del nivel de tensión continua

El circuito de la Figura 3 muestra el generador de onda cuadrada y triangular. La posición del potenciómetro determina el nivel de continua de la señal generada.

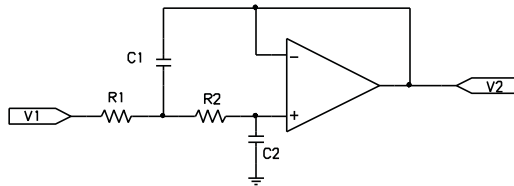


Figura 4: Filtro paso-bajo de 2º orden

Para conseguir que la amplitud del tercer armónico de la señal cuadrada se atenúe hasta tener una amplitud cien veces menor que la de su primer armónico se propone el diseño de un filtro paso-bajo de tercer orden conectando en cascada dos filtros de 2º y 1er orden respectivamente. El esquema de los filtros propuestos se muestra en las Figuras 4 y 5.

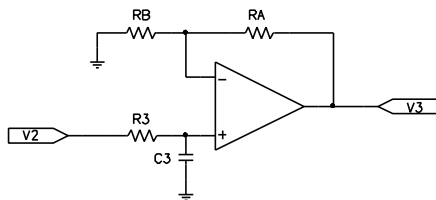


Figura 5: Filtro paso-bajo de 1er orden

Para la realización del generador de patrones se utiliza un dispositivo programable SPLD. El generador de patrones dispondrá de dos canales.

Es posible utilizar el mismo dispositivo programable para realizar un contador de cuatro bits, de esta forma en un único circuito integramos dos funciones: generador de patrones y contador. La elección del dispositivo, la decisión sobre qué patrones se van a generar, la realización del programa que describe el circuito a implementar en el dispositivo programable y la programación del mismo forman parte del problema que se plantea a los alumnos.

Como señal de reloj se utiliza la señal de salida del 555 en modo astable. La frecuencia de esta señal de reloj debe ser también variable en el rango de 100Hz a 10KHz.

Los bloques de este módulo de prácticas se diseñan, montan y prueban en varias sesiones de laboratorio. Cada uno de los módulos que constituyen el circuito final se estudia, analiza y prueba por separado.

La fase final del trabajo es el montaje y la comprobación de la placa. En este punto el alumno puede contrastar los resultados esperados con los realmente obtenidos y afinar el diseño con el fin de ajustarlo a las especificaciones propuestas.

4. Aplicaciones del módulo

La placa se utiliza en otras sesiones de prácticas para:

- Generar las señales necesarias para realizar modulaciones con el 555.
- Generar las señales analógicas que se van a convertir a valores digitales en la en la práctica de conversores y memorias referida en [2]. En la misma práctica se realizan operaciones de lectura/escritura en memoria por lo que el contador se utiliza para generar las distintas direcciones de memoria. La señal de reloj con que se sincronizan el inicio de las conversiones y la lectura/escritura en memoria se obtiene también de la placa.
- Con la función del generador de funciones también es posible visualizar algunas de las figuras de Lissajous que no pueden generarse con un único generador de funciones.
- El generador de patrones se utiliza para comprobar el funcionamiento del mando de *hold-off* del osciloscopio.

5. Resultados

El trabajo descrito ha sido realizado en una asignatura de segundo curso de la titulación de Ingeniero Técnico de Telecomunicación.

El resultado más importante observado al realizar esta práctica es que los alumnos valoran que los conocimientos adquiridos en las clases teóricas y desarrollados en las prácticas tengan una aplicación inmediata y respondan a una necesidad: su placa les permite hacer otras prácticas, observar y seguir aprendiendo.

Este diseño acerca a los alumnos a lo que es un generador de patrones digitales, siendo los patrones seleccionados mediante la programación del dispositivo GAL16V8.

6. Conclusiones

Con esta práctica se ha querido abarcar, en la medida de lo posible, la mayor parte del contenido teórico de la asignatura. Indudablemente no se pueden llevar al laboratorio todos y cada uno de los conceptos, no obstante se han incluido algunos de los más interesantes.

La realización de este módulo cumple una doble finalidad, por un lado es una herramienta utilizada en prácticas y por otra, su diseño y elaboración, es una práctica en si misma.

Referencias

- [1] J. Valls, T. Sansaloni, V. Llario, "Prácticas de Electrónica Analógica". Universidad Politécnica de Valencia. Servicio de Publicaciones. SPUPV.96.1310
- [2] T. Sansaloni, J. Valls, C. Llorens, "Entrenador de Memorias estáticas y conversores". Congreso TAAE'98. Madrid