



ANÁLISIS EXERGÉTICO DE UN SISTEMA FLEXIBLE DE AIRE ACONDICIONADO CON DESHIDRATACIÓN

JESÚS GUALLAR PARACUELLOS¹, M^a DOLORES DE GRACIA VILLANUEVA²

¹Universidad de Zaragoza

Departamento de Ingeniería Mecánica, Grupo de Ingeniería Térmica y Sistemas Energéticos

María de Luna s/n, 50018 Zaragoza, España

²Universidad Politécnica de Valencia

Instituto de Ingeniería Energética

Camino de Vera s/n, 46022 Valencia, España

(Recibido 6 de abril de 2004, para publicación 4 de octubre de 2004)

Resumen – Frente a la configuración típica de los sistemas de aire acondicionado de ciclo abierto que emplean deshidratación, en los que el caudal de retorno está fuertemente ligado al caudal de proceso, se propone un nuevo esquema que mejora la flexibilidad de la instalación, al desacoplar ambos caudales. Se propone esta solución para resolver un problema de aire acondicionado, apareciendo como equipo singular una rueda de deshidratación cuyo material adsorbente es sílica gel. El procedimiento que se sigue en la caracterización de la instalación propuesta, hace hincapié en su análisis energético, basado en la segunda ley de la termodinámica. En base al segundo principio se obtiene la pérdida de exergía que se produce en cada uno de los componentes, la pérdida de exergía total del sistema y el valor del rendimiento exergético global. Como resultado del citado análisis se detectan los equipos que producen una mayor pérdida de energía útil. Por último se analiza cómo afecta la variación del caudal de regeneración en el funcionamiento global del sistema, respecto al coeficiente de operación y respecto al rendimiento exergético. Los resultados se han obtenido modelando el comportamiento de los equipos y las condiciones reales de operación con el programa EES (Engineering Equation Solver), el cual dispone de librerías con las propiedades termofísicas de las sustancias de trabajo y permite la obtención de diagramas psicrométricos útiles para la evaluación del comportamiento del sistema ante variaciones de operación.

1. INTRODUCCIÓN

Frente a los sistemas convencionales de acondicionamiento de aire, basados en ciclos termodinámicos de compresión o absorción, están adquiriendo cada vez más importancia los sistemas de acondicionamiento con deshidratación, que introducen la desecación del aire en algún punto del ciclo. Estos sistemas presentan importantes ventajas respecto a los tradicionales [1, 2], ya que no emplean refrigerantes que produzcan impactos al medio ambiente y tienen ventajas operacionales como el control independiente de la humedad y la temperatura, y la limpieza y desinfección del aire. Por otro lado, permiten la reducción de la factura energética al poder emplearse energías residuales o renovables (también cogeneración) para la regeneración del material desecante. Además, se estima que su coste futuro de fabricación en serie será competitivo respecto al coste de los sistemas convencionales.

En los sistemas de refrigeración basados en la desecación, el equipo clave es la rueda de deshidratación, donde se producen los fenómenos de adsorción-desorción. La adsorción es un proceso reversible mediante el cual un gas (adsorbato) es fijado en un sólido (adsorbente), habitualmente un material poroso. Se trata de un proceso exotérmico, en el que el calor desprendido es debido a la condensación del adsorbato más la energía generada en la unión adsorbente-adsorbato. El proceso inverso es la desorción y constituye un proceso endotérmico, por lo que requiere una fuente de energía en forma de calor para realizarse. Estas características del fenómeno de la adsorción/desadsorción, son las que se aprovechan para su aplicación a los sistemas de climatización [3, 4].

Las ruedas de desecación son, por lo tanto, equipos intercambiadores de masa y energía (transfieren calor latente y sensible), cuyo funcionamiento está regido por ecuaciones de transferencia de calor y humedad no lineales y muy acopladas. Por ese motivo presentan dificultades en su caracterización. General-

mente se utiliza correlaciones que permitan al diseñador la predicción del calor latente y sensible y la efectividad de la rueda, dadas las condiciones de operación.

Los investigadores han realizado estudios teóricos del funcionamiento de la rueda de deshidratación, ya sea mediante una formulación específica o unificando la formulación de ruedas de deshidratación y las ruedas de recuperación de energía. La mayoría de estos modelos matemáticos considera formulaciones unidimensionales. Banks [5] propuso la teoría de analogía no lineal, la cual asume que la descripción matemática de la transferencia de masa y calor en una rueda de deshidratación, es análoga a la transferencia de calor en un intercambiador de calor rotativo. Esta teoría es completada más tarde por Jurinak [6] para ruedas de silica gel. Otros investigadores emplean una formulación bidimensional: Simonson et al. [7, 8], a partir de un sistema de ecuaciones de gobierno de los fenómenos de transferencia de masa y energía, desarrollaron nuevos parámetros adimensionales que caracterizan el funcionamiento de las ruedas de desecación e investigaron los motivos de la fuerte dependencia de las condiciones de operación en la efectividad de la rueda. Zhang y Niu [9] hicieron una primera aproximación a la unificación de las formulaciones del funcionamiento de ruedas de deshidratación y recuperación entálpica, completada por Spahier y Worek [10] mediante la determinación de una formulación adimensional completa y unificada considerando los fenómenos locales de conducción de calor y difusión de masa en intercambiadores entálpicos y ruedas de desecación. En otra vía de investigación, se encuentra la realización de estudios experimentales de ruedas de deshidratación. Beccali et al [11] desarrollaron un modelo simple (Modelo 54) para la evaluación del funcionamiento de ruedas de deshidratación de silica gel, mediante la interpolación de datos experimentales. Neti y Wolfe [12] han realizado medidas de efectividad y han analizado las características de comportamiento de una rueda de silica gel integrada en su instalación experimental. NREL ha caracterizado el estado del arte mediante la evaluación experimental de ruedas de deshidratación comerciales (Slayzak, et al) [13].

Son bastante numerosos los estudios realizados en base a la primera ley de la termodinámica [14, 15, 16] pero la determinación rigurosa de la eficiencia con la que la instalación utiliza los recursos energéticos requiere el empleo en el análisis de la segunda ley de la termodinámica [17, 18, 19]. Kanoglu et al [17] realizaron estudios basados en la primera y la segunda ley de la termodinámica a un ciclo abierto de aire acondicionado muy similar al que se muestra en la figura 1, esquema típico de los sistemas de aire acondicionado con desecación. Estos autores desarrollaron un procedimiento para el análisis exergético de sistemas abiertos de refrigeración por desecación y lo validaron mediante una unidad experimental. Este mismo procedimiento se va a emplear en el sistema propuesto en este trabajo, que presenta variaciones respecto al de la figura 1.

El objetivo es presentar una nueva configuración de sistema de refrigeración con deshidratación, con la que se consigue una mayor flexibilidad en la operación del sistema. La realización del análisis energético y exergético en diferentes condiciones de operación permite su caracterización desde el punto de vista del aprovechamiento de energía útil en cada componente y desde el punto de vista global, con lo que se localiza los equipos menos eficientes.

2. SISTEMA DE ACONDICIONAMIENTO CON DESHIDRATACIÓN

Los sistemas de aire acondicionado con deshidratación de ciclo abierto tienen generalmente el esquema mostrado en la Fig. 1 [17]. Este esquema representa la típica instalación DEC (desiccant evaporative cooling) en la que se combina un proceso de deshidratación con un proceso de humidificación adiabático [14]. En el diagrama de la Fig. 2 se muestran los puntos del proceso.

Se elimina humedad del aire exterior (1) mediante una rueda de deshidratación, produciéndose en el mismo proceso un incremento de su calor sensible (2). Posteriormente se reduce la temperatura del aire en un intercambiador de calor (3) y se le suministra agua en un enfriador evaporativo, reduciéndose todavía más su temperatura (4). El aire de retorno (5) se enfría en otro enfriador evaporativo (6) y se utiliza posteriormente para enfriar el aire de proceso en el intercambiador de calor (7). A continuación este aire se calienta y se le aporta humedad para obtener las condiciones necesarias para la regeneración de la rueda (8).

Este esquema presenta poca flexibilidad en los caudales de proceso y regeneración. Para un mismo pro-

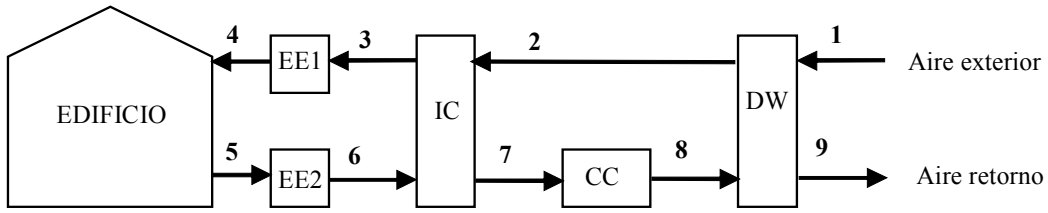


Fig. 1. Sistema típico de acondicionamiento de aire con deshidratación, adaptado de Kanoglu et al. [17]. EE: enfriador evaporativo, IC: intercambiador de calor, CC: cámara de combustión, DW: rueda de deshidratación.

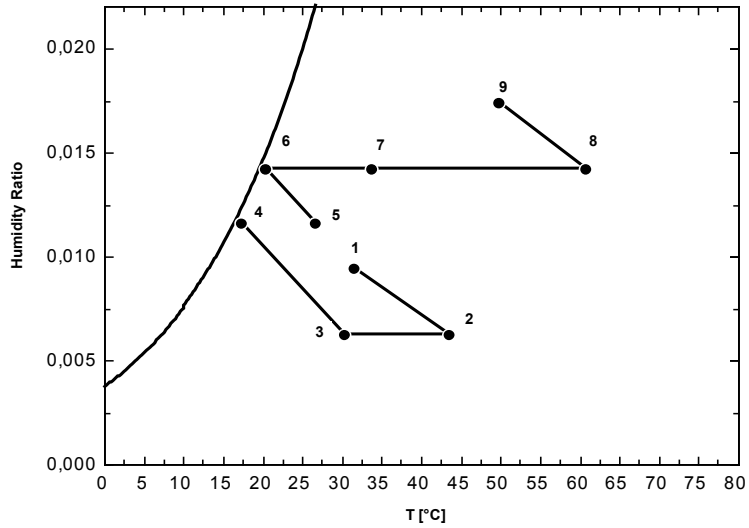


Fig. 2. Representación psicrométrica del sistema de refrigeración con desecación.

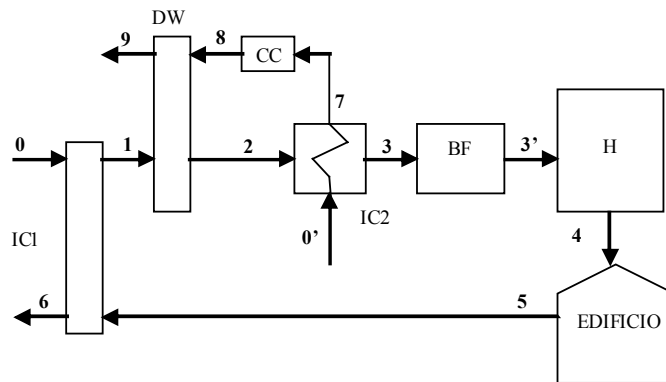


Fig. 3. Esquema del ciclo flexible de acondicionamiento con deshidratación propuesto. BF: batería fría. H: humectador.

blema de aire acondicionado, es decir unas mismas condiciones en el local que se pretende refrigerar, el caudal de proceso será constante. Si existiera un exceso de disponibilidad de calor residual no sería aprovechable.

Se plantea otro esquema en el que se desacopla el caudal de regeneración del caudal proveniente del local. De esta forma puede variarse el caudal de refrigeración y el funcionamiento del esquema es más flexible, ante la disponibilidad de calor de regeneración.

En la Fig. 3 aparece un esquema con el sistema de acondicionamiento con deshidratación propuesto.

Tabla 1. Caracterización de los componentes de la instalación.

Equipo	Caracterización	
IC1	Eficiencia: 96 %	Constante con el caudal de regeneración
IC2	Eficiencia: 65 % para m_0' : 150 m ³ /h	Variable con el caudal de regeneración Al disminuir m_0' , e ir igualándose con el caudal de proceso, se incrementa la eficiencia.
CC	$x_8 = x_0 + x_{combustion}$	Condiciones fijas a la salida: 90°C y 23 g/kg de humedad
BF	$T_{adp}=17,44 > T_{roci0,3}=6,99$ FB=0.15	Enfriamiento únicamente sensible: temperatura superficial de la batería superior a la temperatura de rocío del aire de entrada
H	$E = \frac{w_s - w_e}{w_i - w_e}$ (4)	Con E = 54,19 % el humectador lleva a la corriente de aire a las condiciones adecuadas para su impulsión al local.
DW	Silica gel* Eficiencias [17]: $\epsilon_{DW,1} = \frac{T_2 - T_1}{T_8 - T_1}$ (1) $\epsilon_{DW,2} = \frac{m_0(w_1 - w_2)h_{fg}}{m_0'(h_8 - h_7)}$ (2) $\epsilon_{DW,2} = \frac{(w_1 - w_2)}{(w_1 - w_{2,ideal})}$ (3)	Material desecante más empleado en aire acondicionado, por su baja temperatura de regeneración y su capacidad de adsorción en condiciones de ϕ alta. Eficiencias: (1): caudales constantes, (2): respecto al calor de regeneración, (3): respecto a la humedad específica Evaluación del comportamiento de la rueda: <ul style="list-style-type: none"> Modelo matemático propuesto por Beccali [7], para la obtención de la temperatura seca. Temperatura húmeda constante.

* En comparación con la zeolita, ésta tiene una capacidad de adsorción prácticamente constante con la humedad relativa e inferior a la capacidad que presenta el silica gel para humedades relativas superiores al 30%. Esta humedad (30%) es inferior a la considera como típica en el emplazamiento que se analiza (Zaragoza) por lo que se justifica el empleo del silica gel como desecante en la rueda de desecación de la instalación que se analiza.

El sistema de acondicionamiento propuesto opera con el aire que proviene del exterior (0) mediante un intercambio de calor con el aire procedente del edificio objeto del acondicionamiento (5). Posteriormente, este aire exterior más frío (1) entra en contacto con el desecante (silica gel) en una rueda de desecación, donde gana temperatura y pierde humedad (2). A su vez, la corriente de regeneración (8), pierde calor sensible y gana calor latente (9). El aire después de la deshidratación, consigue una reducción de su calor sensible (3) a través del paso por un intercambiador de calor, donde cede calor al aire exterior (de 0' a 7). Este aire exterior a la salida del intercambiador, aumenta su temperatura y humedad mediante una cámara de combustión, la cual lo sitúa en las condiciones necesarias para producir la regeneración en la rueda de

Tabla 2. Propiedades del aire húmedo en los diferentes puntos de la instalación. Caso I: $m_0=150 \text{ m}^3/\text{h}$.

Punto	T_{seca} (°C)	ϕ (%)	x (g/kg AS)	h (kJ/kg AS)	$T_{\text{húmeda}}$ (°C)	T_{rocio} (°C)	v (m ³ /kg AS)	ρ (kg/m ³)	s (kJ/kg K)	m_0 (m ³ /h)	E (kJ/kg AS)
0	34	59	20,4	86,49	27,07	24,85	0,92	1,09	5,91	100	0
1	25,17	98,12	20,4	77,28	24,93	24,85	0,89	1,12	5,88	100	0,258
2	53,97	7,44	7,09	72,76	24,15	8,58	0,96	1,04	5,86	100	2,540
3	34,5	18,3	6,36	51,04	17,95	7	0,90	1,11	5,79	100	2,092
3'	20	42,83	6,36	36,27	12,7	7	0,86	1,16	5,74	100	2,433
4	16	68,86	7,97	36,27	12,67	10,29	0,85	1,18	5,74	100	2,292
5	24	50	9,53	48,4	17,01	12,95	0,88	1,14	5,78	100	1,586
6	33,6	31,5	10,48	60,68	20,8	14,4	0,90	1,11	5,83	100	1,234
0'	34	59	20,4	86,49	27,07	24,85	0,92	1,09	5,91	150	0
7	46,3	30,6	20,37	99,26	29,75	24,83	0,96	1,05	5,95	150	0,229
8	90	5,03	23	151,8	38,3	26,81	1,09	0,92	6,11	150	4,398
9	76,75	10,51	28,62	152,7	38,3	30,43	1,06	0,94	6,11	150	2,238

Puntos 0', 7, 8, 9: m_0'

deshidratación (8). Después de su paso por el intercambiador de calor (3), el aire de proceso aún no posee las condiciones de temperatura adecuada, por lo que se le hace pasar por una batería fría, donde se reduce su temperatura (3'), antes del paso por el humidificador, donde se lleva el aire hasta la temperatura y humedad adecuadas, para su introducción en el local (4). El aire a la salida del local (5), pasa por el primer intercambiador de calor donde produce la reducción de temperatura del aire externo, cerrándose el ciclo.

Para su análisis, se considera que el sistema de acondicionamiento propuesto opera con datos correspondientes a la climatología de la ciudad de Zaragoza: $T=34^\circ\text{C}$, $\phi=59\%$ y presión de 98,95 kPa. Las condiciones del aire del edificio objeto del acondicionamiento, son $T=24^\circ\text{C}$ y $\phi=50\%$. Los equipos, cuyas condiciones de funcionamiento son variables, pero se conoce sus condiciones de entrada, se caracterizarán por su eficiencia [8].

El comportamiento de los intercambiadores se caracteriza considerando que son recuperadores rotativos sensibles de la marca Sedical [20], mediante el Programa de Cálculo de recuperadores Sedical, Versión 26.04.2002. La Tabla 1 muestra las características que definen los componentes del sistema.

3. RESULTADOS

En el caso inicial considerado, Caso I, el caudal de aire de proceso es de $100 \text{ m}^3/\text{h}$, adecuado para la carga sensible y latente del edificio. A su vez, el caudal de regeneración de $150 \text{ m}^3/\text{h}$, que se introduce en el segundo intercambiador para enfriar la corriente principal, es el máximo posible debido a que la relación máxima de caudales en los recuperadores rotativos es de 1 a 1,5 [20]. Las condiciones del aire a la entrada y salida de cada uno de los equipos se han calculado mediante el programa EES, teniendo en consideración la caracterización de los equipos comentada en el apartado anterior y las condiciones del aire de proceso y regeneración. El valor de las propiedades de todos los puntos del sistema se muestra en la Tabla 2.

En la Fig. 4 se muestra en el diagrama psicrométrico la evolución en las condiciones del aire al pasar por cada uno de los equipos estudiados.

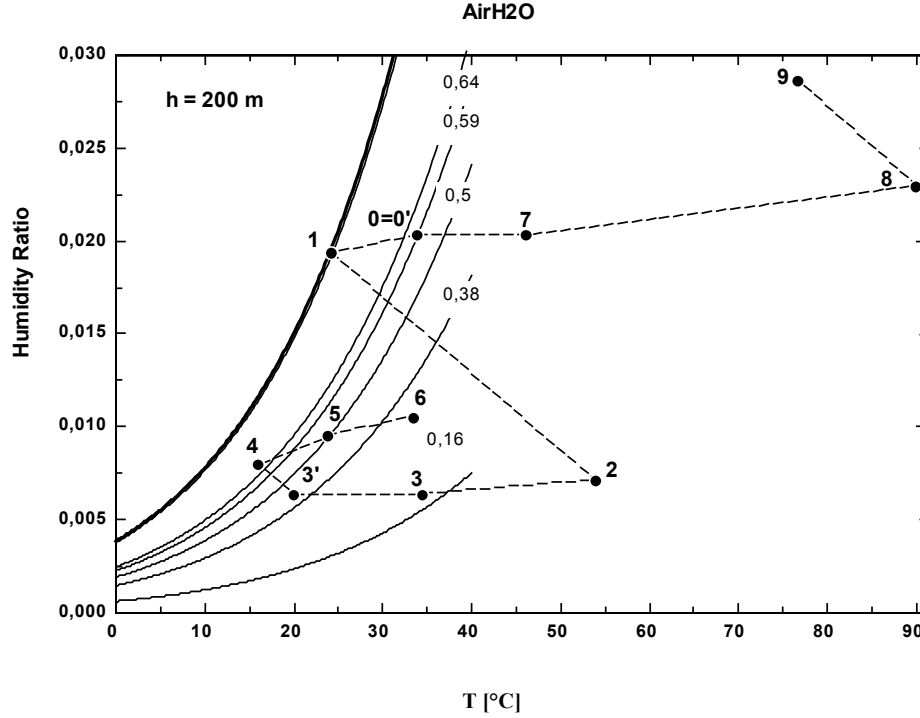


Fig. 4. Diagrama psicrométrico de los procesos a los que se somete el aire húmedo Caso I.

4. ANÁLISIS EXERGÉTICO DE LA INSTALACIÓN

La exergía del aire húmedo es función de la temperatura del aire húmedo y de la humedad [18,20]:

$$E_a = h(T, \varphi) - h_0(T_0, \varphi_0) - T_0 [(s(T, \varphi) - s_0(T_0, \varphi_0))] \quad (5)$$

Se considera que las condiciones de entrada del aire a la instalación corresponden al estado muerto, por lo tanto $T_0 = 307,15$ K. La pérdida de exergía asociada a cada componente se calcula mediante la siguiente expresión:

$$\Delta E = \sum m_i E_i - \sum m_e E_e \pm Q \left(1 - \frac{T_0}{T} \right) \pm W \quad (6)$$

No se producen intercambios de trabajo y los equipos se suponen adiabáticos. Para cada equipo el balance exergético correspondiente es:

$$\mathbf{IC1:} \quad \Delta E_{IC1} = m_{AS,0} \cdot E_0 + m_{AS,5} \cdot E_5 - m_{AS,1} \cdot E_5 - m_{AS,6} \cdot E_6 \quad (7)$$

$$\mathbf{DW:} \quad \Delta E_{DW} = m_{AS,1} \cdot E_1 + m_{AS,8} \cdot E_8 - m_{AS,2} \cdot E_2 - m_{AS,9} \cdot E_9 \quad (8)$$

$$\mathbf{IC2:} \quad \Delta E_{IC2} = m_{AS,0} \cdot E_0 + m_{AS,2} \cdot E_2 - m_{AS,3} \cdot E_3 - m_{AS,7} \cdot E_7 \quad (9)$$

CC: El calor recibido por la corriente se modeliza mediante:

$$Q_{cc} = m_{AS,7} \cdot (h_8 - h_7) \quad (10)$$

$$\Delta E_{CC} = m_{AS,7} \cdot E_7 - m_{AS,8} \cdot E_8 + Q_{CC} \left(1 - \frac{T_0}{T_{CC}} \right) \quad (11)$$

BF: Se sustituye la corriente de entrada y salida de agua por su equivalente térmico, es decir, por el

Tabla 3. Balance de exergía en los componentes de la instalación Caso I.

Elementos	ΔE [kW]	ΔE [kJ / kg AS entrada]
1. Intercambiador entrada	0,003	0,093
2. Rueda de deshidratación	0,029	0,958
3. Segundo Intercambiador	0,003	0,103
4. Cámara de combustión	1,568	51,930
5. Batería fría	0,015	0,408
6. Humidificador	0,094	3,115
7. Local	0,021	0,706
TOTAL	1,733	57,314

calor sensible que absorbe de la corriente principal:

$$Q_{sen} = m_{AS,3'} \cdot (1 - FB) \cdot (h_f - h_{3'}) \quad (12)$$

$$\Delta E_{BF} = m_{AS,3} \cdot E_3 - m_{AS,3'} \cdot E_{3'} - Q_{BF} \left(1 - \frac{T_0}{T_{BF}} \right) \quad (13)$$

H: La cantidad de agua captada por la corriente de aire es igual a:

$$m_{agc} = m_{AS,3'} \cdot (w_4 - w_{3'}) \quad (14)$$

$$E_{ea} = E_{sa} = E_a \quad (15)$$

$$\Delta E_H = m_{AS,3'} \cdot E_{3'} - m_{AS,4} \cdot E_4 + m_{ae} \cdot E_{ae} - m_{as} \cdot E_{as} = m_{AS,3'} \cdot E_{3'} - m_{AS,4} \cdot E_4 + m_{agc} \cdot E_a \quad (16)$$

Edificio:
$$\Delta E_{edificio} = m_{AS,4} \cdot E_4 - m_{AS,5} \cdot E_5 \quad (17)$$

La pérdida total de exergía se calcula sumando las pérdidas individuales:

$$\Delta E_{sistema} = \Delta E_{IC,ENT} + \Delta E_{DW} + \Delta E_{IC,SEG} + \Delta E_{CC} + \Delta E_{BF} + \Delta E_H + \Delta E_{EDIFICIO} \quad (18)$$

En la Tabla 3 adjunta, se dan los valores de exergía perdida en los diferentes elementos que constituyen la instalación propuesta. La mayor pérdida de exergía se da en la cámara de combustión, el humidificador y la rueda de deshidratación.

5. RESULTADOS OBTENIDOS PARA VARIACIÓN DEL CAUDAL DE REGENERACIÓN

Se analiza a continuación el papel de la corriente de regeneración en el funcionamiento general del sistema. Variando el caudal de aire externo, m_0' , y por lo tanto variando la eficiencia del equipo, se afectará a la cantidad de calor aportado por la cámara de combustión necesaria para que la entrada a la rueda de

Tabla 4. Resultados obtenidos variando el caudal de entrada de aire externo en el segundo intercambiador.

CASO	m_0 (m ³ /h)	m_0' (m ³ /h)	η_{IC2} (%)	Punto 3			Punto 7			Punto 3'		
				T_{seca} (°C)	ϕ (%)	E (KJ/Kg)	T_{seca} (°C)	ϕ (%)	E (KJ/Kg)	T_{seca} (°C)	ϕ (%)	E (KJ/Kg)
II	100	140	70	34,4	20,5	1,917	48	28,1	0,297	18,17	53,49	2,355
III	100	130	75	34,5	20,4	1,916	49	26,8	0,337	18,16	53,56	2,354
IV	100	120	80	34,8	20	1,922	50	25,5	0,385	18,22	53,2	2,356

Tabla 5. Exergía perdida en cada componente del sistema al disminuir el caudal de aire externo en el segundo intercambiador.

CASO	II		III		IV	
Elementos	ΔE_{Kw}^1	$\Delta E_{kJ/kgAS}^2$	ΔE_{kW}	$\Delta E_{kJ/kgAS}$	ΔE_{kW}	$\Delta E_{kJ/kgAS}$
1. IC1	0,003	0,093	0,003	0,093	0,003	0,093
2. DW	0,022	0,742	0,016	0,526	0,009	0,310
3. IC2	0,006	0,093	0,006	0,185	0,005	0,156
4. CC	1,409	46,680	1,276	42,250	1,151	38,130
5. BF	0,015	0,490	0,015	0,495	0,015	0,511
6. H	0,051	1,687	0,051	1,678	0,052	1,722
7. LOCAL	0,021	0,706	0,021	0,706	0,021	0,706
TOTAL	1,528	50,610	1,387	45,940	1,257	41,630

regeneración se mantenga constante. El comportamiento del primer intercambiador, IC1, y de la rueda, DW, no están afectados por esta variación, pero sí el de la batería fría y el humectador. Se recoge en la Tabla 4 un resumen de los resultados obtenidos al disminuir el caudal de entrada al segundo intercambiador de 150 a 110 m³/h. Los únicos puntos que varían sus condiciones son el punto 3, corriente de proceso a la salida del segundo intercambiador, punto 7, corriente de regeneración a la salida del segundo intercambiador y punto 3', salida de la batería fría.

Un análisis análogo al realizado para el caso I, aporta los valores de exergía perdida para cada componente en cada uno de los casos analizados que se recogen en la Tabla 5.

Para cada componente la eficiencia exergética se define de la siguiente forma:

$$\eta = \frac{\dot{E}_{recuperada}}{\dot{E}_{entrada}} = 1 - \frac{\dot{E}_{perdida}}{\dot{E}_{entrada}} \quad (19)$$

La eficiencia exergética de la instalación se definirá de la siguiente forma:

$$\eta = \frac{\dot{E}_{cool}}{\dot{E}_{heat}} \quad (20)$$

\dot{E}_{cool} es la diferencia de exergía entre el estado muerto y el estado de impulsión al local y corresponde al mínimo trabajo reversible requerido para pasar del estado muerto al estado de impulsión. \dot{E}_{heat} es la entrada de exergía en forma de calor de regeneración. En la Tabla 6 se recogen los valores de rendimiento exergético de componentes y sistema global para cada caso considerado, además del valor del COP de la instalación en cada caso:

Tabla 6. Rendimiento exergético de componentes y sistema global para todos los casos.

CASO	I	II	III	IV
IC1	0,941	0,941	0,941	0,941
IC2	0,959	0,919	0,927	0,939
DW	0,845	0,882	0,925	0,974
CC	0,514	0,524	0,532	0,537
BF	0,761	0,744	0,742	0,734
H	0,424	0,576	0,577	0,571
Sistema global	0,367	0,399	0,434	0,476
COP	0,154	0,171	0,188	0,209

$$COP = \frac{\dot{Q}_{cool}}{\dot{Q}_{heat}} = \frac{m_0(h_5 - h_4)}{m_0'(h_8 - h_7)} \quad (21)$$

Con las condiciones impuestas, no existe variación en el funcionamiento del intercambiador de entrada. Se mantienen los caudales y condiciones tanto de la corriente fría como de la caliente, de tal forma que su eficiencia exerética, sus pérdidas de exería y su eficiencia exerética no varían con la variación de caudal de entrada en el segundo intercambiador.

La exería perdida en la rueda de deshidratación disminuye progresivamente con la disminución de caudal en el segundo intercambiador. Esto es debido a que su salida no está afectada por el caudal de la corriente de proceso o de regeneración. Una disminución de caudal de regeneración con las condiciones fijas en las corrientes, produce la disminución de la exería perdida, lo que también conlleva un incremento en el rendimiento exerético del equipo.

Se produce un incremento en la eficiencia energética del segundo intercambiador, consecuencia directa de la disminución de caudal de aire externo, con la consiguiente aproximación al caudal saliente de la rueda de deshidratación. El aire de proceso sale de este intercambiador con un valor de entalpía creciente con la disminución de m_0' . De igual manera aumenta la entalpía de la corriente de regeneración a su salida del equipo con la disminución de m_0' . Por otro lado se produce un incremento de entropía generada por lo que el rendimiento exerético del equipo se reduce.

Con la disminución de m_0' se produce un aumento en la entalpía a la entrada de la cámara de combustión, de tal forma que el equipo debe aportar una menor cantidad de calor a la corriente para alcanzar las condiciones (fijas) de la corriente de regeneración de la rueda de deshidratación. Como consecuencia, la exería perdida se reduce y el rendimiento exerético se incrementa.

La batería fría, manteniendo la humedad específica de la corriente que recibe, la enfría hasta alcanzar las condiciones de entalpía de la impulsión. Debido a sus condiciones de entrada han variado, debe eliminar una mayor cantidad de calor sensible de la corriente, lo que produce un aumento de la exería perdida y una disminución del rendimiento exerético.

El humectador se hace funcionar de forma que mantenga sus condiciones de salida, ajustando su efectividad. Disminuye sus pérdidas de exería con la disminución de m_0' y aumenta su rendimiento exerético.

Como resultado la eficiencia exerética de toda la instalación se incrementa al disminuir m_0' , al igual que se incrementa el coeficiente de operación. Lógicamente, el funcionamiento del sistema para el menor caudal de regeneración es el mejor desde el punto de vista energético y exerético, pero la flexibilidad del sistema, que le hace ser capaz de seguir la variación en el calor de regeneración variando el caudal de regeneración, hace que en la práctica el sistema raramente se encuentre en el óptimo, pero se tienen caracterizados los diferentes estados en que se podría encontrar el sistema.

6. CONCLUSIONES

Se ha planteado y estudiado un sistema de acondicionamiento de aire con deshidratación, mediante el empleo de una rueda de deshidratación de silica gel. El sistema propuesto difiere de los que usualmente se emplean en refrigeración con desecación en que el caudal de regeneración está desacoplado respecto al caudal de retorno del local acondicionado. De esta forma se logra una mayor flexibilidad ante la variación en la disponibilidad de calor de regeneración. Los resultados se han obtenido a partir de datos de funcionamiento de equipos reales y en las condiciones de operación típicas para la ciudad de Zaragoza. Se ha realizado el análisis de las pérdidas de exería que se producen en el sistema, analizando las pérdidas en cada uno de los componentes y el local. Se observa que la mayor pérdida de exería se produce en la cámara de combustión. El programa implementado en el EES (Engineering Equation Solver) permite: conocer las propiedades de los fluidos de trabajo en cada punto, analizar la instalación para diferentes curvas de operación de equipos y distintas condiciones de trabajo, y finalmente obtener las gráficas de rendimiento de los distintos equipos. Por último se estudia el efecto de la variación en el caudal de regeneración en la pérdida de exería de los componentes y del sistema global, además de en el coeficiente de operación y en el rendimiento exerético.

BIBLIOGRAFÍA

- [1] De Gracia Villanueva, M^a Dolores, “Refrigeración por Desecación”, Energética de las Instalaciones Frigoríficas CPS Universidad de Zaragoza.
- [2] Lorente Calvo M^a Isabel “Estudio de Sistemas de climatización con adsorción”, Proyecto Fin de Carrera (2002). Área de Máquinas y Motores Térmicos. CPS Universidad de Zaragoza.
- [3] A. O. Dieng, R. Z. Wang. “Literature review on solar adsorption technologies for ice-making and air-conditioning purposes and recent developments in solar technology”. Renewable & Sustainable energy reviews. Institute of refrigeration and cryogenics. Shanghai Jiao Tong University. Shanghai 200030 China. February 2001.
- [4] Stefan Eichengrün. “Theoretische un experimentelle Untersuchung des dynamischen Verhaltens von periodisch arbeitenden Sorptionkälteaggregaten” Lehrstuhl C für Thermodynamik der Technischen Universität München. O. Prof. Dr. Edgar R.F. Winter.
- [5] Banks, P. J. “Prediction of heat and water vapour exchanger performance from that of a similar heat exchanger,” Compact Heat Exchangers- History, Technological Advancement, and Mechanical Design Problems (ASME Winter Annual Meeting); HTD-10, 57, Nov. 1980.
- [6] Jurinak, J. J., “Open Cycle Desiccant Cooling-Component Models and System Simulations,” Ph. D. Thesis, University of Wisconsin-Madison. Aug. 1982
- [7] C.J. Simonson et al. Energy wheel effectiveness: part I – development of dimensionless groups. International Journal of Heat and Mass Transfer 42 (1999) 2161-2170.
- [8] C.J. Simonson, R.W. Besant. Energy wheel effectiveness: part II – correlations. International Journal of Heat and Mass Transfer 42 (1999) 2171-2185.
- [9] Zhang, Niu. Performance comparisons of desiccant wheels for air dehumidification and enthalpy recovery. Applied Thermal Engineering 22 (2002) 1347-1367.
- [10] Sphaier, Worek. Analysis of heat and mass transfer in porous sorbents used in rotary regenerators. International Journal of Heat and Mass Transfer.
- [11] M. Beccali, F. Butera, R. Guanella, R.S. Adhikari. “Performance evaluation of rotary desiccant wheels”. World Renewable Energy Congress VII (WREC 2002)
- [12] Neti, Wolfe. Measurements of effectiveness in a silica gel rotary exchanger. Applied Thermal Engineering 20 (2000) 309-322
- [13] Slayzak et al. “Experimental Evaluation of Commercial Desiccant Dehumidifier Wheels”
- [14] Ginestet et al. Control Strategies of open Cycle desiccant cooling systems minimising energy consumption.
- [15] Mazzei, Minichiello, Palma. Desiccant HVAC systems for commercial buildings. Applied Thermal Engineering 22 (2002) 545-560.
- [16] Niu, Zhang, Zuo. Energy savings potential of chilled-ceiling combined with desiccant cooling in hot and humid climates. Energy and buildings 34 (2002) 487-495
- [17] Mehmet Kanoglu et al. “Energy and exergy analyses of an experimental open-cycle desiccant cooling system”
- [18] Thien Nha Tran et al. Graduate School of Bio-Applications and System Engineering. Tokyo University of Agriculture and Technology. Naka-machi 2-24-16, Koganei-shi, Tokyo, 184-0012, Japan, “Exergy analysis of desiccant dehumidification hybrid air conditioning system for hot-humid climates”
- [19] Thien Nha Tran et al. Exergy analysis of desiccant dehumidification hybrid air conditioning systems for hot-humid climates.
- [20] Sedical S.A. “Programas de Cálculo” Técnicas para el ahorro de energía, Mayo 2002

EXERGY ANALYSIS OF A FLEXIBLE DESICCANT AIR-CONDITIONING SYSTEM

Abstract – In this work it is analyzed and modeled the thermal and exergetic performance of a desiccant cooling installation, designed to solve an air-conditioning problem, appearing a silica gel dehydrator as primary equipment. This is a more flexible system than the typical ones based on dehydration. The followed procedure

to characterize the system, is focused on the exergetic analysis, based on the second law of thermodynamics. By means of the first law the coefficient of operation of the system is obtained. Exergy losses of each component and the global exergy loss and efficiency result from the study. The variation of the volume of air in the regeneration stream is analyzed from the point of view of the performance of the system (COP and exergetic efficiency). The results are obtained by modeling the performance of components and real operation conditions by means of the program EES (Engineering Equation Solver) as a support tool, since it provides the properties of work substances and the graphics for performance comparison of a specific component.

