

Génesis geológica e hidrogeológica de la surgencia de aguas termales en los Baños de Fortuna

IGNACIO GENOVÉS CARDONA *
MELCHOR SENENT ALONSO *

1. INTRODUCCIÓN

1.1. Localización geográfica

Las dos surgencias de aguas termales aprovechadas con fines balneoterapéuticos en los Baños de Fortuna se encuentran localizadas en las proximidades del km 16 de la Ctra. Murcia-Almansa, dentro del término municipal de Fortuna.

Ambas surgencias quedan reflejadas en el mapa geológico y, por la situación relativa de una respecto a otra, las denominaremos surgencia noreste y surgencia suroeste, respectivamente.

Sus coordenadas U.T.M. y cota sobre el nivel de mar son las siguientes:

	<i>Surgencia NE</i>	
X = 665.400	Y = 4.230.850	Z = 230 m.s.n.m.
	<i>Surgencia SW</i>	
X = 665.225	Y = 4.230.800	Z = 240 m.s.n.m.

Ambos puntos son localizables en el mapa topográfico nacional a escala 1:50.000 de Fortuna (hoja 27-35/892).

* Instituto del Agua. Universidad de Murcia.

1.2. *Objetivo del estudio*

El objetivo principal del presente estudio consiste en proponer un modelo que explique de forma razonable las surgencias de aguas termales en los Baños de Fortuna y exponer todos los argumentos que sustentan dicho modelo.

Una vez determinado el control que la fracturación profunda ejerce sobre dichas surgencias, se imponen, como objetivos concebidos «a posteriori», la descripción de la geología estructural de la zona y de su encuadre en la tectónica regional y global de las Cordilleras Béticas.

En último lugar, se pretende proponer una investigación complementaria que conduzca a la identificación precisa de la totalidad de acuíferos drenados en el manantial, en base a diferentes tipos de criterios, así como el desarrollo parcial de criterios hidrogeológicos dentro del marco de posibilidades que ofrece el presente estudio.

1.3. *Antecedentes*

Entre los estudios que describen los procesos neotectónicos generales en el ámbito de las Cordilleras Béticas o localizados en el Sector oriental de las mismas, merecen especial mención los realizados por BOUSQUET *et al.* (1976), SANZ DE GALDEANO (1983a y 1983b) y MONTENANT *et al.* (1989).

En relación con el control tectónico del hidrotermalismo en las Cordilleras Béticas cabe destacar los trabajos de CRUZ-SANJULIÁN *et al.* (1975), RODRÍGUEZ ESTRELLA (1977 y 1979) y BENAVENTE HERRERA *et al.* (1985).

Entre los antecedentes relacionados con la geología local puede citarse la hoja geológica de Fortuna, y el «Estudio hidrogeológico del término municipal de Fortuna (Murcia)» elaborados ambos por el I.T.G.E. (1973 y 1983, respectivamente).

En último lugar, resaltaremos la publicación de la REAL ACADEMIA DE FARMACIA (1987), bajo el título: *Estudio sobre el Balneario de Fortuna*, en el que se incluye el artículo: «Geología e hidrogeología de JESÚS GÓMEZ DE LAS HERAS».

2. GEOLOGÍA

2.1. *Marco geológico regional*

El marco geológico corresponde al Sector Oriental de las Zonas Externas de las Cordilleras Béticas, en las proximidades del contacto de las Zonas Internas.

2.2. Geología local

2.2.1. Estratigrafía

En la zona de estudio y su entorno quedan representadas en afloramiento series del Subbético y Prebético Meridional, así como materiales neógenos de la Unidad Monte Alto-Sierra de Abanilla y depósitos neógenos y cuaternarios de la Cuenca de Fortuna.

UNIDAD ESTRUCTURAL DEL PREBÉTICO MERIDIONAL

La columna de materiales del Prebético Meridional presenta una ubicación para-autóctona. Las facies sedimentológicas observables en este conjunto litológico poseen características intermedias entre las correspondientes al Prebético interno y al Subbético.

A continuación se describen diferentes tramos litológicos de los que, en el sector comprendido en el mapa geológico, sólo afloran los correspondientes al Albiense y Senoniense.

TRIÁSICO (TPM)

TKPM: KEUPER. Arcillas abigarradas con yesos.

JURÁSICO (JPM)

JPM1: Hettangiense-Sinemuriense inferior-medio 150 m de dolomías y calizas dolomíticas.

JPM2: Sinemuriense superior-Pliensbachiense 150-200 m de calizas masivas coronadas por horizontes de tipo «hard-ground».

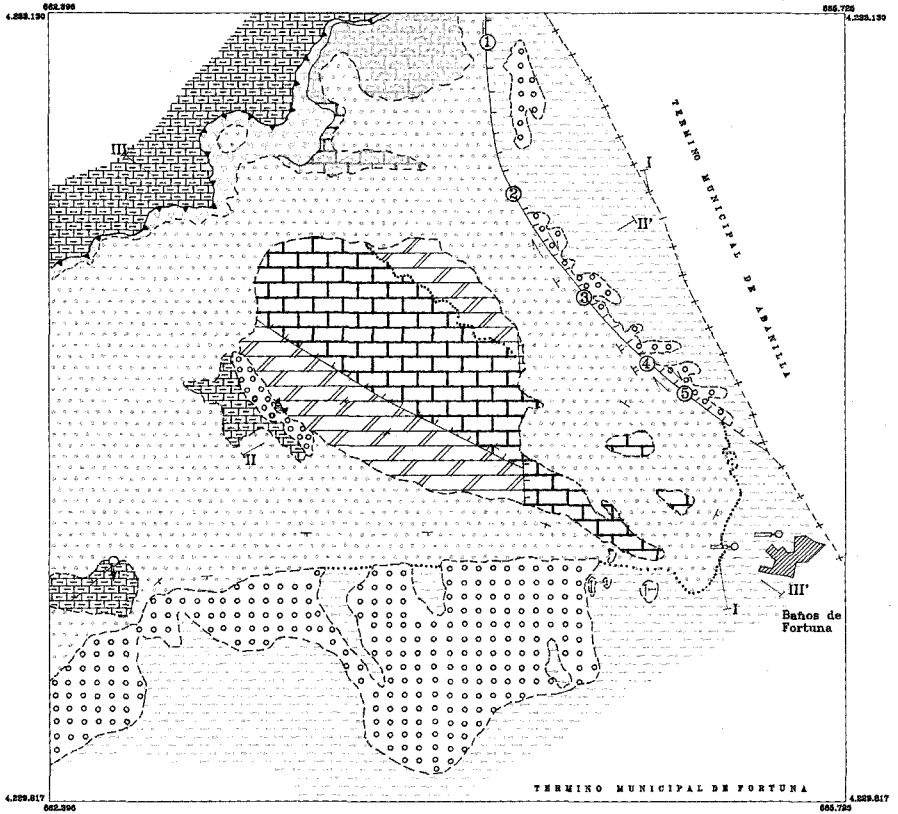
JPM3: Toarciense-Aalenense. 15-20 m de calizas margosas y margas, a muro del tramo, seguidas de 30-40 m de calizas grises con sílex, a techo.

JPM4: Bajociense-Malm. 75 m de calizas y calizas nodulosas con superficies de tipo «hard-ground».

CRETÁCICO (CPM)

CPM1: Neocomiense. Margocalizas y margas con un espesor de varias decenas de metros.

CPM2: Barremiense-Aptiense. 50 m de areniscas finas poco consolidadas con intercalaciones margosas a muro y carbonatadas a techo.



UNIVERSIDAD DE MURCIA	
INSTITUTO DEL AGUA	
ESTUDIO: ORIGEN DE LA SURGENCIA DE AGUAS TERMALES EN LOS BAÑOS DE FORTUNA.	
MAPA GEOLOGICO	
FECHA:	FEBRERO - 1992

LEYENDA

FORMACIONES AUTOCTONAS POST-SERRAVALLIENSES DE LA CUENCA DE FORTUNA

CUATERNARIO				
TERCIARIO	PLIOCENO			
	NEOGENO			
	MIOCENO			
	SUPERIOR	ANDALUCIENSE		
		TORTONIENSE		

Q	Arcillas, limos, arenas, conglomerados y brechas		
PQ ₂	Travertinos		
PQ ₁	Margas rojas, conglomerados y caliches		
P ₁	Margas limolíticas	P ₂	Calizas arenosas
M _{5c}	Margas rojizas y conglomerados	M _{5m}	Margas con intercalaciones yesíferas
M _{4e}	Conglomerados calizas conglomeráticas bioclasticas y calizas arenosas	M _{4m}	Margas grises
		M _{4y}	Margas con yeso
M ₃	Biocalcarentitas.		

UNIDAD ESTRUCTURAL DEL MONTE ALTO-SIERRA DE ABANILLA

TERCIARIO			
	NEOGENO		
	MIOCENO		
	INFERIOR	BURDIGALIENSE	
		AQUITANIENSE	

M ₄₂	Margas areniscosas
M ₄₁	Calizas

UNIDAD ESTRUCTURAL DEL SUBBETICO

JURASICO	LIAS	PLEINSBACHIENSE SINEM. SUPERIOR SINEM. INF. MED. HETTANGIENSE	
	TRIASICO	F. KEUPER	

J ₅₂	Calizas oolíticas, pisolíticas y oncolíticas
J ₅₁	Dolomías
T ₅₅	Arcillas abigarradas con yesos

UNIDAD ESTRUCTURAL DEL PREBETICO MERIDIONAL

CRETACICO	SUPERIOR	SENONIENSE	
	INFERIOR	ALBIENSE APTIENSE BARREMIENSE NEOCOMIENSE	
JURASICO	MALM.	BADENIENSE TOULOUSIENSE	
	DOGGER	PLEINSBACHIENSE SINEM. SUPERIOR SINEM. INF. MED. HETTANGIENSE	
	LIAS	F. KEUPER	
	TRIASICO		

C _{PM4}	Margocalizas y margas
C _{PM3}	Margas arenosas y calizas margosas
C _{PM2}	Arenas y areniscas con intercalaciones margosas
C _{PM1}	Margocalizas y margas
J _{PM4}	Calizas y calizas nodulosas
J _{PM3}	Calizas con silic. Margocalizas y margas a muro
J _{PM2}	Calizas
J _{PM1}	Dolomías y calizas dolomíticas
T _{PM}	Arcillas abigarradas con yesos

SIGNOS CONVENCIONALES

- | | |
|--|--|
| <ul style="list-style-type: none"> Contacto estratigráfico normal. Contacto estratigráfico discordante. Falla de los Baños de Fortuna. Falla. Cabalgamiento. | <ul style="list-style-type: none"> Dirección y buzamiento de los estratos. Galerías de los Baños de Fortuna. Puntos de observación de estrías y arrastres asociados a la falla de los Baños de Fortuna. Cueva Negra. |
|--|--|

CPM3: Albiense. 150-200 m de margas arenosas y calizas margosas.

CPM4: Senoniense. 50 m de margocalizas en la mitad inferior del tramo y margas en la mitad superior.

UNIDAD ESTRUCTURAL DEL SUBBÉTICO

Está constituida por una serie de materiales alóctonos agrupados, de muro a techo, en los siguientes tramos:

TRIÁSICO (Ts)

Tks: Keuper. Arcillas abigarradas con yesos.

JURÁSICO (Js)

Js1: Hettangiense-Sinemuriense. 150 m de dolomías.

Js2: Sinemuriense-Pliensbachiense. 150-200 m de calizas blancas con texturas oolíticas, pisolíticas y oncolíticas. El muro coincide con el límite irregular de la dolomitización que caracteriza al tramo anterior, en tanto que el techo presenta una superficie de tipo «hard-ground».

Js3: Toarciense-Aaliense. 50 m de calizas con sílex y niveles de margas y margocalizas a muro.

Js4: Bajociense-Malm. 75-80 m de calizas con una intercalación de calizas nodulosas de edad Oxfordiense.

CRETÁCICO (Cs)

Cs1: Neocomiense. Margas y margocalizas con grandes variaciones de espesor.

Cs2: Albiense. Margas arenosas y calizas margosas de espesor variable, con un mínimo de varias decenas de metros.

Cs3: Senoniense. Margocalizas con espesor no determinado.

Los tramos de la serie Subbética con edad posterior al Pliensbachiense no están representados en afloramiento dentro del sector estudiado.

UNIDAD ESTRUCTURAL DEL MONTE ALTO-SIERRA DE ABANILLA

Presenta una ubicación alóctona y está constituida por los siguientes tramos de edad Aquitaniense-Burdigaliense:

MA1: 200-250 metros de calizas.

MA2: 500 metros de margas areniscosas.

MA12: 30-40 metros de margas y calizas arenosas.

FORMACIONES AUTÓCTONAS POST-SERRAVALLIENSES DE LA CUENCA DE FORTUNA

MIOCENO SUPERIOR

Está representado por formaciones discordantes sobre cualquier término de edad anterior, depositadas con posterioridad a la fase de comprensión Serravalliense.

TORTONIENSE INFERIOR - MEDIO

M3: Calizas bioclásticas con espesor variable entre pocas y algunas decenas de metros.

TORTONIENSE SUPERIOR

M4: 600 metros de margas grises.

M4C: Calizas arenosas, calizas conglomeráticas bioclásticas y conglomerados. Estas facies aparecen a techo, a muro o como cambio lateral de facies del tramo anterior.

M4Y: Margas con yeso desarrolladas lateralmente y a techo de los otros dos tramos del Tortoniense Superior, en determinados sectores.

ANDALUCIENSE

M5M: Margas con intercalaciones yesíferas en facies marina.

M5C: Margas rojizas y conglomerados en facies continental. Representan un cambio lateral-superior de facies respecto al tramo anterior.

PLIOCENO MARINO

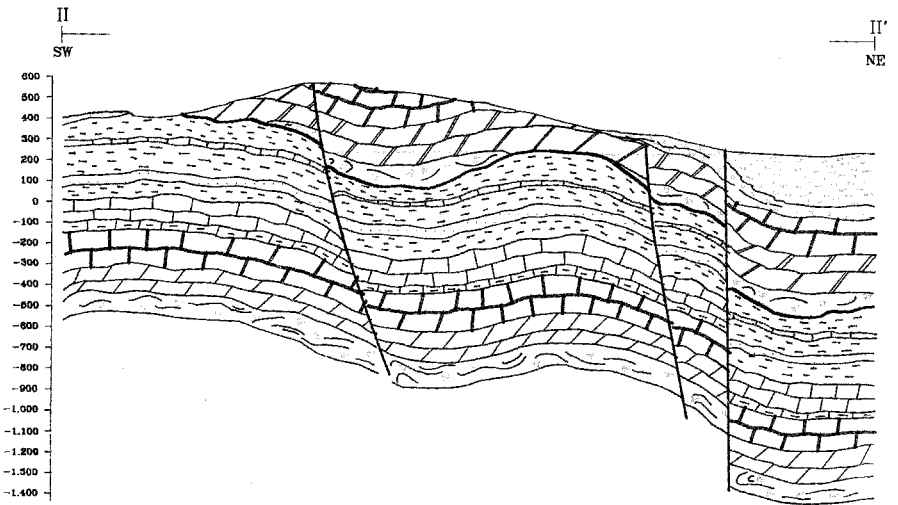
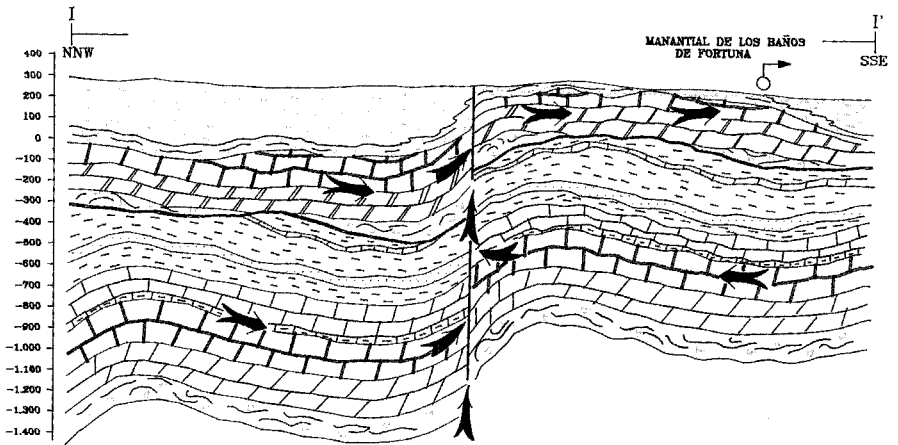
P1: Plioceno inferior-medio. Margas limolíticas con espesor reducido.

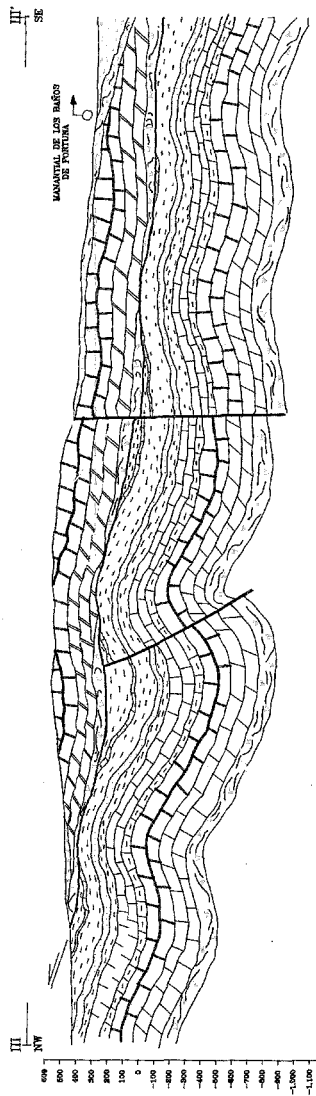
P2: Plioceno Superior. Calizas arenosas con una potencia de algunos metros.

PLIOCUATERNARIO

PQ1: Margas rojas, conglomerados y caliches en facies continental.

PQ2: Travertinos.





UNIVERSIDAD DE MURCIA
INSTITUTO DEL AGUA
ESTUDIO: ORIGEN Y LA SURGENCIA DE AGUAS TERMALES EN LOS BAÑOS DE PORTUNA
CORTES GEOLOGICOS
FECHA: FEBRERO - 1982

CUATERNARIO

Q.: Arcillas, limos, arenas, conglomerados y brechas, que representan aluviones actuales, conos de deyección y tierras vegetales.

2.2.2. Tectónica

Relacionados con la evolución tectónica que ha tenido lugar en el entorno del sector estudiado, desde el comienzo de la orogenia alpina hasta la actualidad, pueden distinguirse una serie de períodos o fases en los que la deformación, comprensiva o distensiva, ha sido especialmente intensa.

En el Chatiense superior tiene lugar una fase comprensiva en la que se instala un eje del máximo esfuerzo de dirección WNW-ESE (SANZ DE GALDEANO 1983) que genera, entre otras estructuras, el desarrollo de pliegues en el Prebético autóctono y fallas de salto en dirección con orientación N70E, entre las que cabe destacar la falla de Crevillente (FOUCAULT 1971), también denominada Accidente de Cádiz-Alicante por SANZ DE GALDEANO (1983) o Falla de Fortuna por RODRÍGUEZ ESTRELLA (1977), que funcionó durante la mencionada fase comprensiva del Oligoceno superior con un régimen dextroso.

En el Burdigaliense medio tiene lugar una nueva fase comprensiva con esfuerzos orientados del mismo modo que en la fase anterior, por lo que se reactivan los pliegues generados anteriormente en dicha fase, con aparición de fallas inversas. Igualmente se produjo una reactivación del accidente de Cádiz-Alicante, que continuó funcionando en régimen dextroso hasta alcanzar un salto de dirección del orden de 300 km, si se considera que dicha fractura probablemente coincide en este sector de las Béticas con el contacto entre Zonas Internas y Zonas Externas. Dicho contacto quedó prácticamente conformado al final de esta fase intra-Burdigaliense.

Tras haber quedado configurado el contacto Zonas Internas - Zonas Externas en las Cordilleras Béticas, y aliviado parcialmente el problema de espacio generado en el Mediterráneo occidental como consecuencia de la colisión de África y Europa, que condujo a la aparición del mencionado eje de esfuerzos WNW-ESE y consecuente traslación hacia el Oeste de las Zonas Internas durante las dos fases anteriores, se produce durante el Serravalliense Superior una nueva fase desformativa comprensiva con un máximo esfuerzo orientado según dirección NNW-SSE. Como consecuencia de esta nueva fase se origina el corrimiento del Manto Subbético, que pasa a constituirse en una unidad alóctona emplazada sobre la unidad estructural del Prebético autóctono tras haber sufrido una tras-

lación de unos 30 km (JEREZ MIR 1973), ocasionando pliegues de arrastre sobre este sustrato. Simultáneamente se debió producir la generación de dos sistemas de fracturas conjugadas con direcciones N30-60W y N10-30E que funcionarían con regímenes de salto en dirección dextrógiro y levógiro, respectivamente, ambos singenéticos con la comprensión NNW-SSE. No obstante, el esfuerzo de cizalla según la dirección N10-30E sería en gran parte absorbido por la falla de Crevillente que, por primera vez en su historia, pudo funcionar con un régimen de salto de dirección levógiro, a pesar de no ser singenética con la comprensión NNW-SSE.

Al comienzo del Tortoniense se inicia una distensión que quedaría interrumpida, en el tránsito Tortoniense medio-superior, por una fase comprensiva que supuso un reajuste «póstumo» de la comprensión Serravalliense. Este reajuste se tradujo en la generación de fallas inversas y pequeños cabalgamientos, como el que sitúa a la Unidad del Prebético Meridional ligeramente al norte de su posición autóctona.

Desde el inicio del Tortoniense superior hasta el Pleistoceno inferior tiene lugar un período en el que la distensión y los reajustes isostáticos determinan los procesos deformacionales, condicionando un basculamiento de bloques con reactivación de fallas antiguas y el depósito de los materiales autóctonos de la cuenca de Fortuna en facies marinas y lacustres, así como la emisión de rocas volcánicas Fortunitas acaecida durante el tránsito Mioceno Superior-Plioceno.

La etapa más reciente de la evolución tectónica en la zona coincide con la fase comprensiva cuaternaria, que comienza a finales del Cuaternario inferior y se prolonga hasta la actualidad, si bien las deformaciones más intensas son anteriores al Pleistoceno medio —Paleotirreniense— (BOUSQUET *et al.*, 1976). Durante esta fase, en la que la dirección de máximo esfuerzo es NNW-SSE, se produce la generación de pliegues con charnelas orientadas según la dirección E-W y fallas inversas o de salto en dirección asociadas o no a la reactivación de los antiguos accidentes de desgarre. Posiblemente durante este período se produjo el cabalgamiento y emplazamiento alóctono de la Unidad del Monte Alto - Sierra de Abanilla, ya que bajo dicho cabalgamiento quedan cobijadas localmente capas del Messiniense (ITGE, 1973) y la única comprensión post-miocena con importancia relevante fue la que tuvo lugar en el Cuaternario.

Por último, hemos de resaltar el efecto que la combinación de los esfuerzos comprensivos NNW-SSE y de los reajustes isostáticos verticales produjo sobre la reactivación, durante el Cuaternario, de las grandes fracturas de desgarre heredadas de fases anteriores. Dicho efecto consiste en que las fracturas conjugadas con direcciones N30-60W y N10-30E, originadas durante la fase comprensiva del Serravalliense Superior, vuelven

a funcionar con un régimen de salto en dirección dextrógiro y levógiro respectivamente, en tanto que las fracturas del sistema N70E son reactivadas con un régimen levógiro, en cualquier caso con importantes componentes de salto vertical que, en ocasiones, llega a ser dominante.

FALLA DE LOS BAÑOS DE FORTUNA

Al Este de la Sierra del Baño aparece una fractura cuyo trazado y geometría quedan representados en el mapa y cortes geológicos, a la que denominaremos Falla de Los Baños de Fortuna. En superficie y a lo largo de la mayor parte de su trazado, dentro de la zona estudiada, esta fractura supone un contacto mecánico entre las margas y conglomerados del Tortoniense Superior (tramos litológicos M4m y M4c, respectivamente).

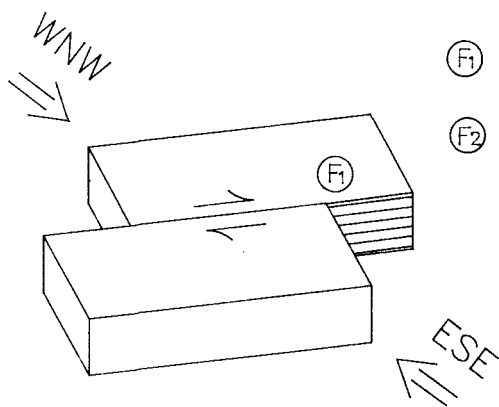
El plano de falla tiene un buzamiento subvertical y una dirección aproximada N150E, con una inflexión N-S en el sector septentrional. El bloque nororiental presenta una posición «hundida» respecto al bloque suroccidental, en tanto que las estrías medidas en los puntos 3 y 5 del plano geológico tienen inclinaciones de 50° y 65° hacia el SE, respectivamente. Todos estos rasgos geométricos y estructurales permiten considerar que, probablemente, la Falla de los Baños de Fortuna pertenece al sistema de fracturas profundas de dirección N30-60W generadas durante la fase comprensiva Serravalliense, y reactivadas durante las fases comprensiva del Tortoniense medio-superior, distensiva del Mioceno Superior-Plioceno y comprensiva del Cuaternario (ver apartado 2.2.2, tectónica).

Del desplazamiento relativo de los bloques y orientación de las estrías en el plano de falla se deduce que, al menos durante ciertos episodios de su historia, la fractura funcionó con un régimen mixto de salto vertical y salto en dirección dextrógiro, dominando la componente vertical del desplazamiento.

Por último cabe resaltar que el efecto de la Falla de Los Baños de Fortuna en cuanto a brechificación asociada y desplazamiento relativo acumulado entre bloques, debe aumentar con la profundidad, ya que en superficie sólo es posible observar los efectos asociados a las fases deformacionales simultáneas o posteriores al depósito de los materiales aflorantes (Tortoniense superior).

EVOLUCIÓN TEMPORAL DEL FUNCIONAMIENTO DEL ACCIDENTE DE CADIZ-ALICANTE Y DE LA FALLA DE LOS BAÑOS DE FORTUNA

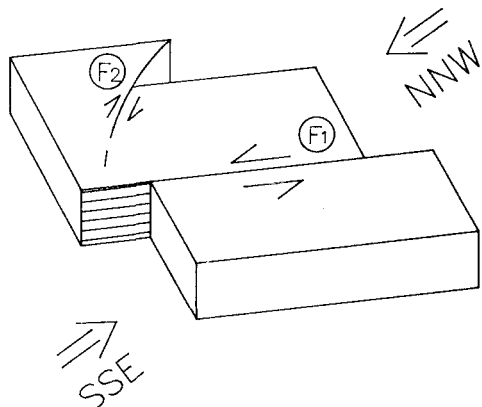
En la siguiente figura queda ilustrada la síntesis de la evolución temporal del funcionamiento de ambas fracturas, según los modelos de evo-



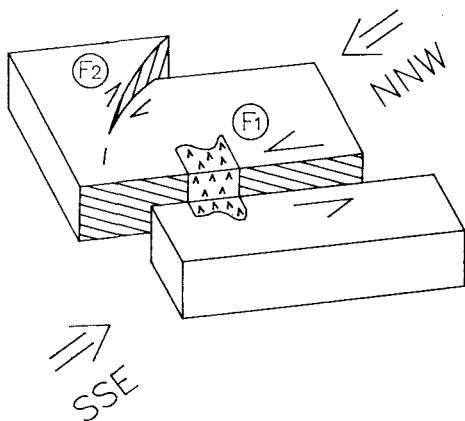
(F1) ACCIDENTE CADIZ-
-ALICANTE.

(F2) FALLA DE LOS BA-
NOS DE FORTUNA.

Fases compresivas
del Chatiense supe-
rior y Burdigaliense
medio.



Fase compresiva
del Serravalliense
superior.



Distension Torto-
niense inferior y
medio.

Fase compresiva
Tortonense medio
superior.

Distension Torto-
niense superior-
Plioceno, con vul-
canismo calco-al-
calino en el transi-
to Mioceno supe-
rior-Plioceno.

Fase compresiva
cuaternaria.

lución tectónica global y de funcionamiento de la falla de Los Baños de Fortuna expuestos bajo los dos primeros epígrafes del apartado 2.2.2.

3. *RELACIÓN ENTRE LAS MANIFESTACIONES HIDROTERMALES Y LA FRACTURACIÓN PROFUNDA EXISTENTES EN LAS CORDILLERAS BÉTICAS*

BENAVENTE HERRERA Y SANZ DE GALDEANO (1985), GARCÍA ROSELL Y PEZZI (1975) y otros autores, partiendo del control que la fracturación profunda ejerce sobre la sugerencia de aguas termales, resaltan la estrecha relación espacial existente entre la localización de las manifestaciones hidrotermales en amplios sectores de las Cordilleras Béticas y la traza de las principales fallas profundas, especialmente de las pertenecientes a los sistemas N30-60W y N10-30E, así como con las intersecciones entre dichos accidentes.

4. *MODELO EXPLICATIVO DE LA SURGENCIA DE AGUAS TERMALES EN LOS BAÑOS DE FORTUNA*

En los cortes geológicos queda reflejada la existencia de acuíferos profundos que se encuentran confinados bajo gruesas formaciones margoso-arcillosas de carácter impermeable y edad Triásico, Cretácico y/o Mioceno Superior. Entre dichos acuíferos cabe destacar los tramos calizodolomíticos jurásicos de las unidades estructurales Prebético meridional y, en determinados sectores, del Subbético, además de otros niveles más profundos de importancia igualmente relevante. En estos acuíferos, el nivel freático se encuentra confinado bajo el nivel piezométrico y éste, a su vez, es superior a la superficie topográfica en determinados sectores, por lo que existe una tendencia al flujo desde dichos acuíferos confinados hacia el exterior a través de fracturas subverticales, abiertas y carstificadas, que constituyan vías de descompresión.

De entre las fracturas existentes en el entorno del manantial, la falla de Los Baños de Fortuna (definida en el apartado 2.2.2.) es la que, a juzgar por su orientación, régimen de funcionamiento, continuidad de movimientos desde el Serravaliense Superior hasta, probablemente, el Pleis-

toceno medio y demás rasgos, constituye una vía preferente de ascenso de aguas termales.

El corte geológico n.º 1 ilustra de forma esquemática el modelo propuesto para el flujo de aguas termales y surgencia de las mismas en Los Baños de Fortuna. Dicho modelo representa un mecanismo que se desarrolla en tres fases:

PRIMERA: Flujo ascendente desde algunos o todos los niveles acuíferos confinados hasta el acuífero jurásico subaflorante de la Sierra del Baño, a través de la falla de Los Baños de Fortuna.

SEGUNDA: Transmisión de las aguas termales, con un recorrido de escasa longitud, a través del acuífero jurásico de la Sierra del Baño (de carácter prácticamente libre en este sector e intensamente carstificado) y, en última instancia, a través de los conglomerados del Tortoniense Superior.

TERCERA: Surgencia en el contacto estratigráfico normal entre dichos conglomerados y las margas impermeables suprayacentes del Tortoniense Superior, en el punto en que dicho contacto se encuentra a cota más reducida.

5. HIDROGEOQUÍMICA

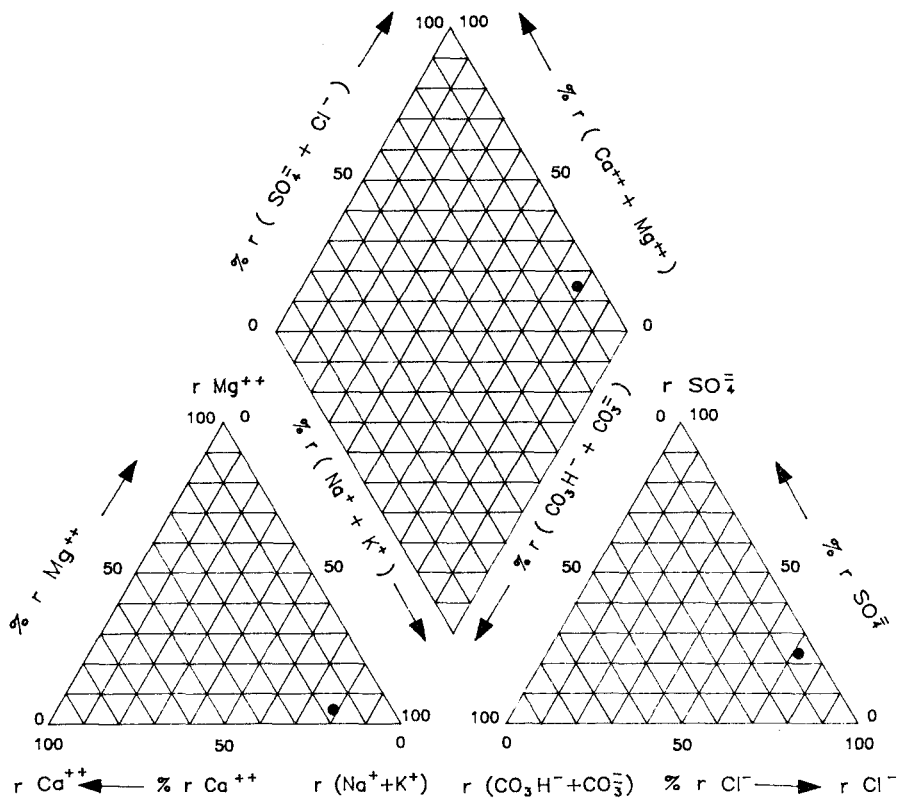
En análisis físico-químicos efectuados sobre muestras de agua recogidas con fecha 20 de diciembre de 1991, se realizaron las siguientes determinaciones:

Surgencia Noreste

Temperatura = 51,5° C

PH = 7,20

Conductividad: 5190 µs/cm a 20° C



PUNTO ACUIFERO: BAÑOS DE FORTUNA. GALERIA SUROESTE.

Fecha: 20-12-1991

FACIES HIDROQUIMICA: CLORURADO-SODICA

Diagrama de Piper. Clasificación hidrogeoquímica

Aniones:

[Cl ⁻] =	1.436,5	mg/l	=	40,518	meq/l
[SO ₄ ⁻] =	680	mg/l	=	14,157	meq/l
Alcalinidad TAC			=	128	mg CO ₃ Ca/l
[CO ₃ H ⁻] =	156,16	mg/l	=	2,559	meq/l
[CO ₃ ⁻] =	0				
[NO ₃ ⁻] =	0,61	mg/l	=	0,009	meq/l
[F ⁻] =	4,896	mg/l	=	0,258	meq/l

Cationes

[Na ⁺] =	1.132,050	mg/l	=	49,241	meq/l
[K ⁺] =	7,248	mg/l	=	0,185	meq/l
[Ca ⁺⁺] =	248,5	mg/l	=	12,400	meq/l
[Mg ⁺⁺] =	9,7	mg/l	=	0,798	meq/l

Residuo seco = 3.900 mg/l.

Surgencia Suroeste

Temperatura = 51,5° C

PH = 7,31

Conductividad: 5160 μS/cm a 20° C

Aniones:

[Cl ⁻] =	1.371	mg/l	=	38,671	meq/l
[SO ₄ ⁻] =	647,5	mg/l	=	13,481	meq/l
Alcalinidad TAC			=	126	mg CO ₃ Ca/l
[CO ₃ H ⁻] =	153,72	mg/l	=	2,569	meq/l
[CO ₃ ⁻] =	0				
[NO ₃ ⁻] =	0,605	mg/l	=	0,010	meq/l
[F ⁻] =	4,834	mg/l	=	0,251	meq/l

Cationes

[Na ⁺] =	1.183,800 mg/l	= 51,492 meq/l
[K ⁺] =	8,733 mg/l	= 0,223 meq/l
[Ca ⁺⁺] =	243,7 mg/l	= 12,161 meq/l
[Mg ⁺⁺] =	12,6 mg/l	= 1,036 meq/l

Residuo seco = 3.893 mg/l.

La facies hidroquímica resultante en ambas muestras es clorurado-sódica y, conjuntamente con las concentraciones anteriores indicadas, revela la influencia de uno de los dos procesos siguientes o el efecto conjunto de ambos:

- Lixiviación de sales evaporíticas, intercaladas en sedimentos triásicos, en las inmediaciones de la falla de los Baños de Fortuna, durante el ascenso de aguas termales a favor de la misma. Esta lixiviación se produciría a distintas profundidades como consecuencia de la superposición tectónica de mantos afectados por dicha falla (ver cortes geológicos).
- Aporte, a favor de dicha fractura, de volátiles liberados en los últimos estadios de la diferenciación magmática.

6. OBRAS DE CAPTACIÓN

En la actualidad, las obras de captación están representadas por sendas galerías que dirigen el agua desde la surgencia NE hasta el Bañeario y desde la surgencia SW hasta una piscina, respectivamente, destinándose las aguas excedentes a regadío.

Resulta pues obvio que, aunque a ambas manifestaciones hidrotermales se les ha asignado el carácter de surgencias, no lo son estrictamente en su lugar de origen, ya que el nacimiento de agua en las mismas se produce por debajo de la superficie del terreno.

Por encontrarse el nivel piezométrico en la surgencia SW ligeramente por debajo de su correspondiente galería, el agua de esta surgencia precisa ser bombeada para su conducción.

El caudal aforado en la galería NE es de 16 litros/segundo.

**7. PROPUESTA DE ALGUNAS LINEAS DE INVESTIGACIÓN Y
CRITERIOS PARA LA DEFINICIÓN DE LOS ACUÍFEROS DRENADOS
EN EL MANANTIAL DE LOS BAÑOS DE FORTUNA**

Como complemento de la labor realizada en el presente estudio, se propone la realización de:

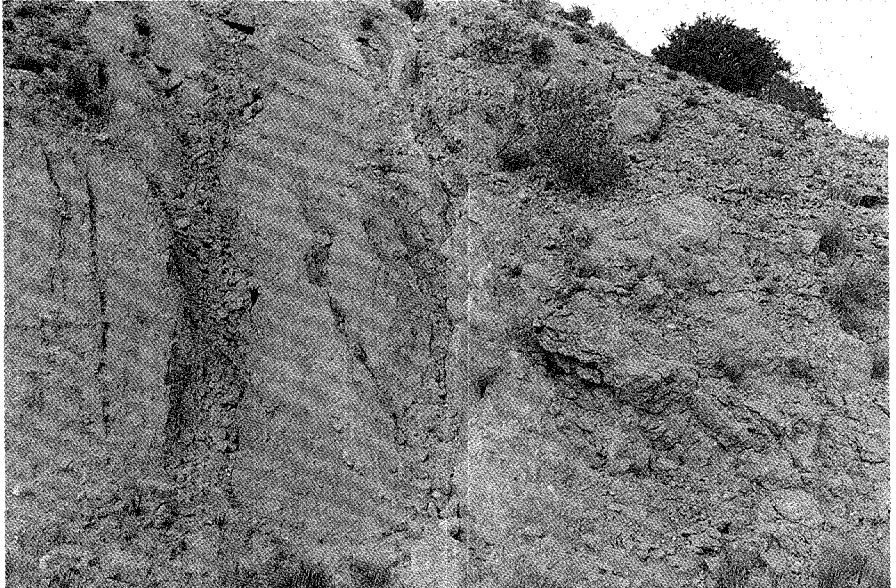
- análisis físico-químicos completos.
- termometrías químicas.
- análisis isotópicos

que permitan, con el grado de precisión que resulte posible, la determinación de las características básicas para la identificación de la unidad hidrogeológica drenada, entre ellas:

- litología del acuífero.
- profundidad y temperatura del último equilibrio químico agua-roca.
- tiempo de residencia del agua en la unidad.
- localización de las zonas de recarga.
- calidad de agua de recarga.
- identificación de posibles fenómenos de mezcla de aguas procedentes de diferentes acuíferos.
- identificación de posibles procesos de contaminación.

LÁMINAS

OBSERVACIÓN DE LA FALLA DE LOS BAÑOS DE FORTUNA DE ESTRUCTURAS ASOCIADAS A LA MISMA EN LOS PUNTOS INDICADOS EN EL MAPA GEOLÓGICO

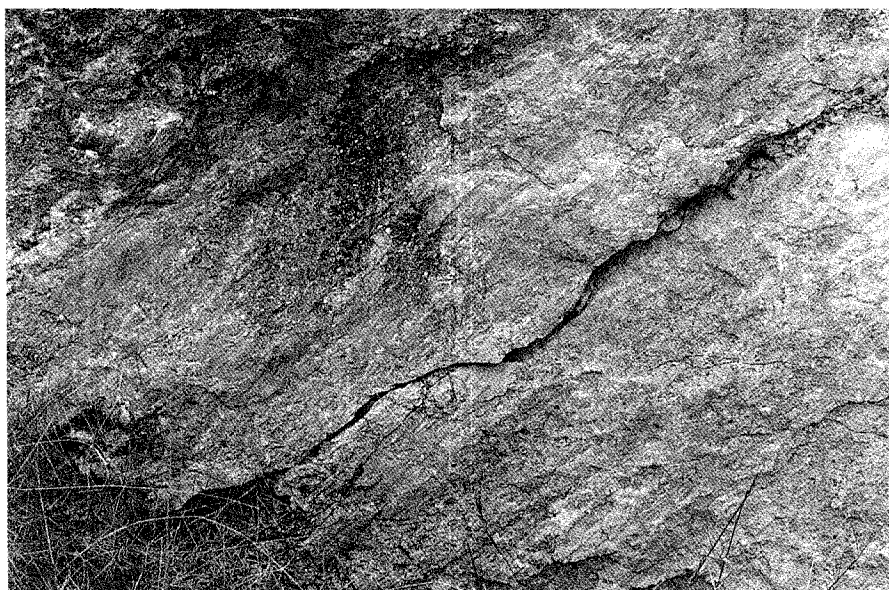


Lám. 1. PUNTO DE OBSERVACIÓN N.º 1

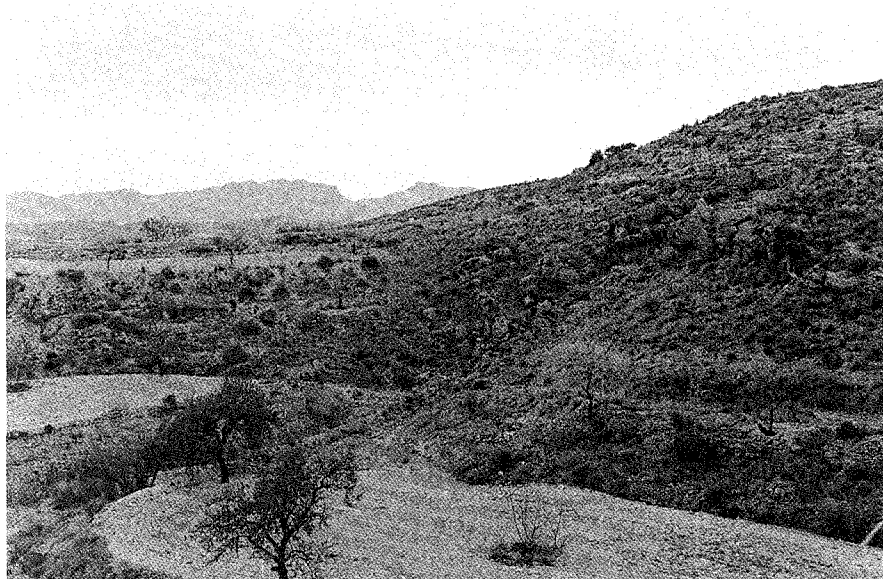
Lám. 2. PUNTO DE OBSERVACIÓN N.º 2



Lám. 3. PUNTO DE OBSERVACIÓN N.º 3



Lám. 4. PUNTO DE OBSERVACIÓN N.º 4

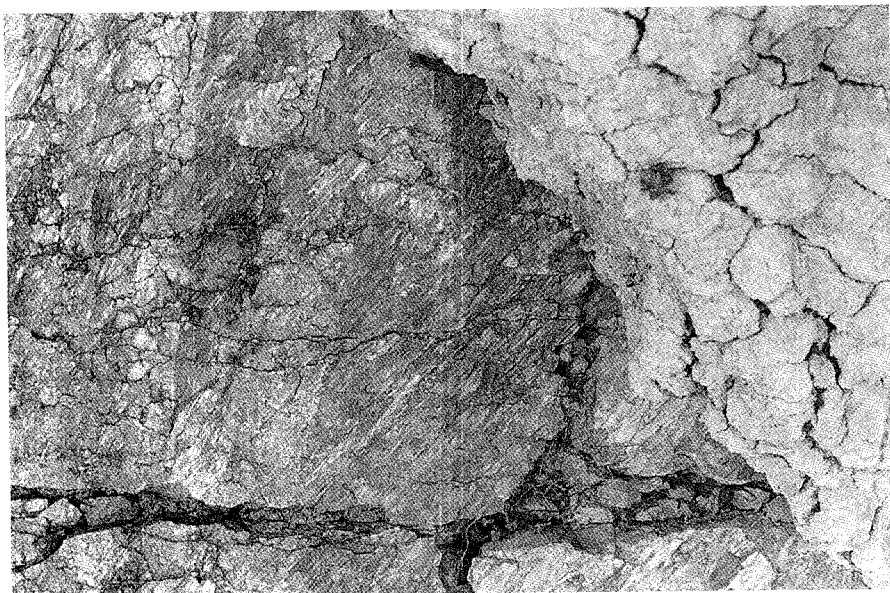


Lám. 5. PUNTO DE OBSERVACIÓN N.º 5





Lám. 6. PUNTO DE OBSERVACIÓN N.º 5.



Lám. 6. PUNTO DE OBSERVACIÓN N.º 5.

BIBLIOGRAFÍA

- BENAVENTA HERRERA, J.- SANZ DE GALDEANO, C. (1985): «Relación de las direcciones de Karstificación y del termalismo con la fracturación en las Cordilleras Béticas», *Estudios Geológicos*, 41, 177, 188.
- BOUSQUET, Jean Claude; MONTENANT, Christian; PHILIP, Herve (1976): «La evolución tectónica reciente de las Cordilleras Béticas Orientales» (Reunión sobre la geodinámica de la Cordillera Bética y Mar de Alborán. Granada 12 - 14 de mayo 1976).
- CRUZ-SANJULIAN, J.- GARCÍA-ROSELL, L. (1975): «Termalismo en España Meridional». *Boletín Geológico y Minero*, T. LXXXVI-II.
- FOUCAULT, A. (1971): *Etude Géologique des environs des sources du Guadalquivir (pròv. de Jaén et de Grenade. Espagne Méridional)*. Tesis. Univ. París.
- INSTITUTO DE LA INGENIERÍA DE ESPAÑA. COMITÉ ENERGÍA (1984): *Energía Geotérmica* (Editado por el I.T.G.E.).
- I.T.G.E. (1973): Mapa Geológico Nacional a escala 1:50.000 Hoja de Fortuna (892/27 - 35).
- (1983): *Estudio hidrogeológico del Término Municipal de Fortuna (Murcia)*.
- JEREZ MIR, Luis (1973): *Geología de la zona Prebética, en la transversal de Elche de la Sierra y sectores adyacentes (Provincias de Albacete y Murcia)*. Tesis Doctoral. Universidad de Granada.
- MONTENANT, Christian; OTT D'ESTEVOU, Philippe; DE LAROUZIERE, Francois Dominique; BEDU, Patrice (1989): *Originalité Géodynamique des Bassins Néogènes du Domaine Bétique Oriental (Espagne)*.
- REAL ACADÉMICA DE FARMACIA (1987): *Estudios sobre el balneario de Fortuna*.
- RODRÍGUEZ ESTRELLA, Tomás (1977): «Los grandes accidentes tectónicos de la provincia de Alicante», *Tecniterrae*, 17.
- (1979): «Contribución de la hidrogeología al conocimiento tectónico en el Sureste Español». *Hidrogeología y recursos hidráulicos*, 4, 359-380.
- SANZ DE GALDEANO, Carlos (1983a): «Los accidentes y fracturas principales de las Cordilleras Béticas» *Estudios Geológicos*, 39, 157-165.
- (1983b): «La neotectónica de las Cordilleras Béticas». (Libro jubilar J. M. Ríos. Tomo II - *Geología de España*. I.T.G.E.).