

# CONTROL CENTRALIZADO PID 2x2 POR DESACOPLO

F. Morilla

Dept. de Informática y Automática, ETSI Informática, UNED, C/. Juan del Rosal 16, 28040 Madrid, fmorilla@dia.uned.es

F. Vázquez

Dept. de Informática y Análisis Numérico, Universidad de Córdoba, Campus de Rabanales, 14071 Córdoba, fvazquez@uco.es

J. Garrido

Dept. de Informática y Análisis Numérico, Universidad de Córdoba, Campus de Rabanales, 14071 Córdoba, p02gajuj@uco.es

## Resumen

*En este trabajo se presenta una nueva metodología de diseño de controladores PID multivariables para sistemas de dos entradas y dos salidas. La estrategia de control, que es centralizada, emplea cuatro controladores PID con retardos y dos controladores proporcionales. El diseño se realiza en dos pasos: en el primero se diseña una red de desacoplo con acción integral, que consigue minimizar los efectos de la interacción y que el sistema tenga error de posición nulo. En un segundo paso, la red de desacoplo es aproximada por cuatro controladores PID con retardos. Los dos controladores proporcionales aportan grados de libertad para modificar el comportamiento de los lazos de forma individual. Se exponen las ventajas y limitaciones sobre ejemplos contrastados en la literatura.*

**Palabras Clave:** Ajuste por margen de fase, ajuste por margen de ganancia, control centralizado, control PID multivariable, control por desacoplo, desacoplo.

## 1 INTRODUCCIÓN

En control de procesos industriales es habitual encontrarse con sistemas con varias entradas y salidas, siendo el caso 2x2 el más tratado en la bibliografía, bien porque corresponde a procesos típicos reales, bien porque el proceso ha sido descompuesto en bloques de este tamaño [10]-[12]. En la figuras 1 y 2 se muestra una de las posibles estrategias, el control centralizado, bajo dos enfoques diferentes: el primero de ellos combina una red de desacoplo, formada por los cuatro elementos  $d_{ij}(s)$ , con un controlador descentralizado, compuesto por los dos elementos  $k_i(s)$ , y el segundo utiliza una red

de controladores, formada por los cuatro elementos  $k_{ij}(s)$ , con filosofía puramente centralizada.

Procesos como el Twin Rotor MIMO System de Feedback [9] o la planta de 4 tanques acoplados [1] y [2], constituyen ejemplos didácticos sobre los que se han ensayado algunas de estas estrategias, siendo la más habitual el control descentralizado, y menos frecuente la centralizada de la figura 1.

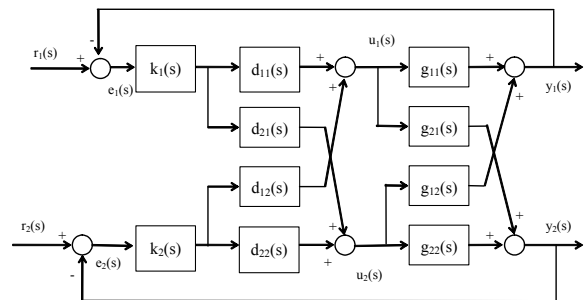


Figura 1 : Control centralizado 2x2 con red de desacoplo explícita.

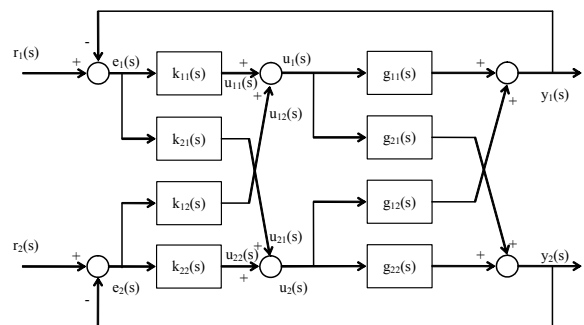


Figura 2 : Control centralizado de un proceso 2x2.

Más difícil de encontrar son los trabajos que apuestan por emplear estrictamente controladores PID en el esquema de la figura 2. Así, el trabajo de Lieslehto [3] plantea el control centralizado  $n \times n$  y su

particularización al caso PID a partir de la teoría de control por modelo interno (IMC). Otro trabajo más experimental, el de Wang y col. [14], aborda el ajuste de los controladores como un problema de optimización en el que es preciso definir la matriz de funciones de transferencia del sistema en lazo cerrado deseada. En ambos casos se trata de métodos aproximados que no pueden garantizar la consecución de las especificaciones.

En Morilla [4] se presentaba una metodología simple, pero que abría muchos caminos para el ajuste de cuatro controladores PID para un proceso 2x2. La metodología se basaba en la equivalencia de los sistemas de control centralizado representados en las figuras 1 y 2. Este enfoque muestra grandes limitaciones cuando el proceso incorpora retardos significativos, de ahí que en este nuevo trabajo se apueste por incorporar retardo en los controladores PID.

En la sección 2 se justifica la nueva metodología de diseño bajo el contexto de control por desacoplo y se profundiza en los aspectos que la conforman definitivamente. En la sección 3 se describen varios ejemplos que muestran las posibilidades del método de diseño.

## 2 CONTROL POR DESACOPLO INTEGRAL DE UN PROCESO 2x2

Se habla de control centralizado cuando un proceso lineal con dos entradas y dos salidas (2x2), descrito por la matriz de funciones de transferencia

$$G(s) = \begin{pmatrix} g_{11}(s) & g_{12}(s) \\ g_{21}(s) & g_{22}(s) \end{pmatrix} \quad (1)$$

está controlado por una ley de control en función de la señal de error, tal como se presenta en la figura 2. Esto es,

$$U(s) = K(s) E(s) = \begin{pmatrix} u_1(s) \\ u_2(s) \end{pmatrix} = \begin{pmatrix} k_{11}(s) & k_{12}(s) \\ k_{21}(s) & k_{22}(s) \end{pmatrix} \begin{pmatrix} r_1(s) - y_1(s) \\ r_2(s) - y_2(s) \end{pmatrix} \quad (2)$$

donde  $K(s)$  es la matriz de funciones de transferencia del controlador.

Existen diferentes metodologías para diseñar los cuatro elementos  $k_{ij}(s)$  del controlador. Las más conocidas [4], [6], [8], [11], [12] y [15] se basan en el esquema de la figura 1. En esos casos, como proponen Skogestad y Postlethwaite [7]; primero se diseña la red de desacoplo  $D(s)$  y luego se diseñan los dos elementos  $k_i(s)$  como si de un controlador

diagonal  $K_d(s)$  se tratara. El controlador centralizado resultante es  $K(s) = D(s) K_d(s)$ .

Otras metodologías como la de Lieslehto [3] y las recogidas en el libro de Wang [16] bajo el concepto de “control multivariable por desacoplo”, diseñan el controlador  $K(s)$  con el objetivo de que la matriz de funciones de transferencia en lazo cerrado  $G(s) K(s) [I + G(s) K(s)]^{-1}$  sea una matriz diagonal. Como este objetivo está asegurado si la matriz de funciones de transferencia en lazo abierto  $Q(s) = G(s) K(s)$  es una matriz diagonal, las técnicas que se emplean en control multivariable por desacoplo para calcular  $K(s)$  son muy similares a las que se emplean para diseñar las redes de desacoplo.

En definitiva, exigiendo que la matriz de funciones de transferencia  $Q(s) = G(s) K(s)$  del sistema en lazo abierto sea diagonal

$$Q(s) = \begin{pmatrix} q_1(s) & 0 \\ 0 & q_2(s) \end{pmatrix} \quad (3)$$

Se puede operar matricialmente hasta llegar a la siguiente expresión para el controlador por desacoplo

$$\begin{aligned} K(s) &= G(s)^{-1} Q(s) = \\ &= \frac{1}{|G(s)|} \begin{pmatrix} g_{22}(s) & -g_{12}(s) \\ -g_{21}(s) & g_{11}(s) \end{pmatrix} \begin{pmatrix} q_1(s) & 0 \\ 0 & q_2(s) \end{pmatrix} \\ &= \frac{1}{|G(s)|} \begin{pmatrix} g_{22}(s) q_1(s) & -g_{12}(s) q_2(s) \\ -g_{21}(s) q_1(s) & g_{11}(s) q_2(s) \end{pmatrix} \quad (4) \end{aligned}$$

Por tanto llegado este punto, bastaría con especificar las dos funciones de transferencia  $q_i(s)$  para que los cuatro elementos  $k_{ij}(s)$  del controlador se puedan determinar a partir de la expresión (4). A continuación se profundiza en los aspectos a considerar para que el problema de diseño planteado tenga solución, si no de forma exacta, al menos de una forma aproximada. Son estos aspectos los que conformarán definitivamente la metodología de diseño por desacoplo integral propuesta en este trabajo.

### 2.1 ¿CÓMO ESPECIFICAR LAS $q_i(s)$ ?

El problema de diseño planteado en (4) tendrá solución si las especificaciones  $q_i(s)$  está bien planteadas, es decir si tienen en cuenta: la naturaleza del proceso, lo que se espera del sistema en lazo cerrado y que el controlador tendrá que ser realizable.

Del sistema en lazo cerrado se espera que sea estable y que no presente error en estado estacionario para cambios en las dos consignas. Para que el sistema en lazo cerrado no presente error en estado estacionario, las dos funciones de transferencia deben incorporar un integrador puro. Si la matriz de funciones de

transferencia del proceso no contiene retardos se propone especificar  $q_i(s)$  como integradores puros [3]. Pero si la matriz de funciones de transferencia del proceso contiene retardos se propone añadir en las especificaciones de  $q_i(s)$  un retardo puro, el mínimo posible [16]. En definitiva se especificarán funciones del tipo

$$q_i(s) = \frac{k_i}{s} e^{-\tau_i s} \quad ; \quad \text{con } \tau_i \geq 0 \quad (5)$$

que darán lugar a funciones de transferencia en lazo cerrado para cada uno de los lazos del tipo

$$h_i(s) = \frac{\frac{k_i}{s} e^{-\tau_i s}}{1 + \frac{k_i}{s} e^{-\tau_i s}} = \frac{k_i}{s + k_i e^{-\tau_i s}} e^{-\tau_i s} \quad (6)$$

Una forma de garantizar la estabilidad de las funciones  $h_i(s)$  es imponiendo especificaciones de estabilidad relativa (margen de fase, margen de ganancia) sobre las funciones  $q_i(s)$ . Se puede demostrar que la función  $q_i(s)$  dada por (5) presenta los siguientes márgenes de estabilidad relativa y a las siguientes frecuencias.

$$\phi_m = 90 - \frac{180 k_i \tau_i}{\pi} \quad ; \quad \omega_{cf} = k_i \quad (7)$$

$$A_m = \frac{\pi}{2 k_i \tau_i} \quad ; \quad \omega_{cg} = \frac{\pi}{2 \tau_i} \quad (8)$$

Por tanto ambos márgenes están relacionados por la expresión

$$\phi_m = 90 - \frac{90}{A_m}$$

de manera, que especificado el margen de ganancia, el margen de fase queda unívocamente determinado tal como se observa en la figura 3, y viceversa.

### ¿Cómo especificar los retardos $\tau_i$ ?

Acudiendo a la expresión matricial (4) es posible analizar qué influencia van a tener las especificaciones  $q_i(s)$  en los elementos del controlador. En concreto la función  $q_1(s)$  se transmite a los elementos (1,1) y (1,2) del controlador, que responden respectivamente a las expresiones

$$k_{11}(s) = \frac{g_{22}(s) q_1(s)}{g_{11}(s) g_{22}(s) - g_{12}(s) g_{21}(s)}$$

$$k_{21}(s) = \frac{-g_{21}(s) q_1(s)}{g_{11}(s) g_{22}(s) - g_{12}(s) g_{21}(s)}$$

De la misma forma, la función  $q_2(s)$  se transmite únicamente a los elementos (1,2) y (2,2) del controlador.

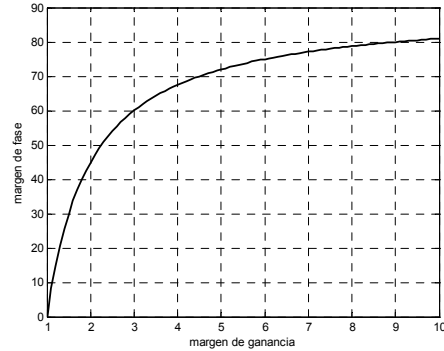


Figura 3 : Relación entre el margen de ganancia y el margen de fase para la función de transferencia en lazo abierto dada por (5).

Utilizando la función  $\tau(f(s))$  para representar el retardo puro de cualquier función de transferencia genérica  $f(s)$ . Tal que  $\tau(q_i(s)) = \tau_i$  y  $\tau(g_{ij}(s)) = \tau_{ij}$ , resulta que

$$\begin{aligned} \tau(k_{11}) &= \tau(g_{22} q_1) - \tau(g_{11} g_{22} - g_{12} g_{21}) = \\ &= \tau_{22} + \tau_1 - \min(\tau_{11} + \tau_{22}, \tau_{12} + \tau_{21}) \end{aligned}$$

donde se ha prescindido del operador  $s$  en todas las funciones de transferencia para facilitar la notación, y donde  $\min$  representa la función mínimo.

Como  $k_{11}(s)$  no puede tener carácter anticipativo, imponiendo la condición de que su retardo tiene que ser mayor o igual que cero se llega a la siguiente condición para el retardo de la función  $q_1$ ,

$$\tau_1 \geq \min(\tau_{11} + \tau_{22}, \tau_{12} + \tau_{21}) - \tau_{22}$$

Pero de  $k_{21}(s)$  también se obtiene una condición similar para  $\tau_1$ . Combinando ambas condiciones se tiene que

$$\tau_1 \geq \max \left( \min(\tau_{11} + \tau_{22}, \tau_{12} + \tau_{21}) - \tau_{22}, \min(\tau_{11} + \tau_{22}, \tau_{12} + \tau_{21}) - \tau_{21} \right)$$

donde  $\max$  representa la función máximo. No obstante, la expresión anterior aún se puede expresar de una forma más condensada

$$\tau_1 \geq \min(\tau_{11} + \tau_{22}, \tau_{12} + \tau_{21}) - \min(\tau_{21}, \tau_{22}) \quad (9)$$

De forma similar se llega a la siguiente condición para  $\tau_2$ .

$$\tau_2 \geq \min(\tau_{11} + \tau_{22}, \tau_{12} + \tau_{21}) - \min(\tau_{11}, \tau_{12}) \quad (10)$$

Por tanto los retardos  $\tau_i$  se deben especificar de forma tal que se cumplan las condiciones (9) y (10), aunque

para no introducir retardos adicionales en el sistema es preferible utilizar los valores mínimos que resultan al imponer la igualdad.

### ¿Cómo especificar las ganancias $k_i$ ?

Teniendo en cuenta que los retardos  $\tau_i$  ya son conocidos, hay dos posibilidades indirectas para especificar los  $k_i$ ; si se especifica un margen de fase  $\phi_m$  (menor que  $90^\circ$ ), el parámetro  $k_i$  debería valer según (7)

$$k_i = \frac{\pi(90 - \phi_m)}{180 \tau_i} \quad (11)$$

y si se especifica un margen de ganancia  $A_m$  (mayor que 1) el parámetro  $k_i$  debería valer según (8)

$$k_i = \frac{\pi}{2 A_m \tau_i} \quad (12)$$

En ausencia de retardo,  $\tau_i = 0$ , la función  $q_i(s)$  presenta un margen de fase de  $90^\circ$  y un margen de ganancia infinito con independencia del valor de  $k_i$ . Por tanto no se pueden utilizar especificaciones de estabilidad relativa para determinar el valor de  $k_i$ . Pero en ese caso la función de transferencia del lazo cerrado tiene la forma típica de un sistema de primer orden, como muestra la siguiente expresión

$$h_i(s) = \frac{\frac{k_i}{s}}{1 + \frac{k_i}{s}} = \frac{1}{T_i s + 1}$$

con constante de tiempo  $T_i = 1/k_i$ . Por tanto, para determinar el valor de  $k_i$  bastará especificar la constante de tiempo del sistema en lazo cerrado.

## 2.2 ¿CÓMO LLEVAR A LA PRÁCTICA LOS CONTROLADORES $k_{ji}(s)$ ?

Los elementos  $k_{ji}(s)$  del controlador que resultan de aplicar la expresión (4) son funciones relativamente complejas en las que intervienen funciones racionales de  $s$  y exponenciales de  $s$ , para poderlos implementar se recomienda utilizar, como otros autores [6], [8] y [15] y [16] técnicas de reducción de modelos en base a la respuesta en frecuencia. Pero si además se pretende que los elementos del controlador tengan naturaleza PID, bastará con forzar la siguiente estructura en todos los elementos del controlador

$$k_{ji}^{PID}(s) = \frac{k_i}{s} (K_{Dji} s^2 + K_{Pji} s + K_{Iji}) e^{-\tau_{kji} s} \quad (13)$$

Donde aparecen explícitamente el retardo del controlador  $\tau_{kji}$  y sus tres ganancias: proporcional ( $K_{Pji}$ ), integral ( $K_{Iji}$ ) y derivativa ( $K_{Dji}$ ). Y donde para el caso PI bastará forzar a que la ganancia derivativa ( $K_{Dji}$ ) sea nula.

Por otra parte, en lugar de aplicar la reducción de modelos a las expresiones completas de los elementos de controlador se propone aplicarla después de separar aquello que obligatoriamente tiene que incorporar cada controlador; el retardo, el integrador y la respectiva ganancia  $k_i$ . Por cuestiones numéricas, es mejor aplicar la reducción de modelos a la expresión reducida inversa, con el modelo genérico

$$M(s) = \frac{b_o}{a_2 s^2 + a_1 s + a_o} \quad (14)$$

de forma tal que las ganancias del controlador que mejor aproximan la respuesta en frecuencia vendrán determinadas por:  $K_P = a_1/b_o$ ,  $K_I = a_o/b_o$  y  $K_D = a_2/b_o$ .

Si la matriz de funciones de transferencia tuviera ceros o polos en el semiplano derecho, la especificación de las  $q_i(s)$  como (5) podría llevar a elementos del controlador que fueran inestables en lazo abierto [8] y [16]. Por tanto, la aplicación de esta metodología sólo contempla por ahora procesos 2x2 estables de fase no mínima.

Si los elementos  $g_{22}(s)$  y  $g_{21}(s)$  del proceso ya tienen integrador puro no es preciso que lo incorporen los elementos  $k_{11}(s)$  y  $k_{21}(s)$  del controlador, y de la misma forma, si los elementos  $g_{12}(s)$  y  $g_{11}(s)$  ya tienen integrador puro no es preciso que lo incorporen  $k_{12}(s)$  y  $k_{22}(s)$ . En el equipo Twin Rotor MIMO System de Feedback [9] se da la primera situación cuando la variable de salida 1 es el ángulo de asiento, la salida 2 es el ángulo de guiñada, la entrada 1 actúa sobre el rotor principal y la entrada 2 actúa sobre el rotor de cola.

Si hay parte común en todos los elementos de  $G(s)$ , su inversa  $g_c^{-1}(s)$  debe aparecer en todos los elementos del controlador. La expresión (4) se puede sustituir por

$$K(s) = g_c^{-1}(s) \frac{1}{|G(s)|} \begin{pmatrix} g_{22}(s) q_1(s) & -g_{12}(s) q_2(s) \\ -g_{21}(s) q_1(s) & g_{11}(s) q_2(s) \end{pmatrix} \quad (15)$$

donde  $G(s)$  y sus elementos ya no se refieren al proceso en su totalidad sino a la parte no común de la matriz de funciones de transferencia.

Para poner en práctica el diseño realizado se recomienda acudir a la estructura de control centralizado de la figura 2, donde la red de desacoplo

contendrá los bloques PID con sus respectivos retardos en serie, y donde los controladores  $k_1(s)$  y  $k_2(s)$  serán controladores proporcionales con las ganancias  $k_1$  y  $k_2$  determinadas en el diseño. De esta forma la red de desacoplo, que depende de la parte estructural del proceso, se podrá mantener fija para todos los diseños y las ganancias  $k_1$  y  $k_2$  servirán como grados de libertad para modificar el comportamiento de los lazos 1 y 2 respectivamente.

Esta estructura también permite que los diseños realizados con la nueva metodología puedan ser fácilmente probados en la herramienta TITO (<http://www.uco.es/~in2vasef/>). Que desde su última versión (2006) admite redes de desacoplo con retardos.

### 3 EJEMPLOS

Los siguientes ejemplos servirán para mostrar las posibilidades del método de diseño.

#### 3.1 PROCESO DE NIEDERLINSKI

Como primer proceso se ha elegido el propuesto por Niederlinski [5], que es el proceso 2x2 más citado en la bibliografía sobre control descentralizado y centralizado. Se trata de un proceso con gran interacción entre sus variables, pues su matriz de ganancias relativa (RGA) está próxima a 0.5, descrito por la siguiente matriz de funciones de transferencia:

$$\begin{pmatrix} \frac{0.5}{(0.1s+1)^2(0.2s+1)^2} & \frac{-1}{(0.1s+1)(0.2s+1)^2} \\ \frac{1}{(0.1s+1)(0.2s+1)^2} & \frac{2.4}{(0.1s+1)(0.2s+1)^2(0.5s+1)} \end{pmatrix}$$

La aplicación de la metodología a este proceso en concreto se materializa en los siguientes pasos:

- 1) Como ninguno de los elementos presenta retardos, tampoco es preciso que lo tengan las funciones  $q_i(s)$ .
- 2) Como existe un factor común en la matriz de funciones de transferencia, su extracción da lugar a una representación más cómoda del proceso que facilitará el resto de cálculos

$$\frac{1}{(0.1s+1)(0.2s+1)^2} \begin{pmatrix} 0.5 & -1 \\ 1 & \frac{2.4}{0.5s+1} \end{pmatrix}$$

- 3) Como además se observa que  $g_{21}(s) = -g_{12}(s)$ , según la expresión (4), la única diferencia entre los elementos  $k_{12}(s)$  y  $k_{21}(s)$  será la ganancia asociada a cada  $q_i$ .

4) El cálculo exacto de  $k_{11}(s)$  siguiendo la expresión (15) da lugar a

$$k_{11}(s) = (0.1s+1)(0.2s+1)^2 \frac{\frac{2.4}{0.5s+1} \frac{k_1}{s}}{\frac{0.5}{0.1s+1} \frac{2.4}{0.5s+1} + 1}$$

y simplificando

$$k_{11}(s) = \frac{2.4(0.1s+1)^2(0.2s+1)^2}{(0.05s^2+0.6s+2.2)s} k_1$$

Y de forma similar se puede llegar a las expresiones racionales para los otros elementos del controlador. Pero como en lugar de implementarlos totalmente la metodología apuesta por aproximarlos mediante funciones de transferencia PI o PID, la matrices de desacoplo que resultan son respectivamente.

$$D_N^{PI}(s) = \begin{pmatrix} \frac{s+2.839}{2.628s} & \frac{s+1.067}{2.392s} \\ -\frac{s+1.067}{2.392s} & \frac{s+1.244}{5.548s} \end{pmatrix}$$

$$D_N^{PID}(s) = \begin{pmatrix} \frac{s^2+19.33s+58.83}{53.94s} & \frac{s^2+4.369s+5.449}{11.99s} \\ -\frac{s^2+4.369s+5.449}{11.99s} & \frac{s^2+6.952s+9.439}{41.55s} \end{pmatrix}$$

Estas matrices serán las que se mantengan en todos los ajustes realizados para este proceso.

En la figura 4 se muestran la respuesta en frecuencia considerada en la aproximación del elemento  $k_{12}(s)$  y las respectivas aproximaciones de primer orden y de segundo orden con el modelo (14). Este es un claro ejemplo de que el modelo de segundo orden da una mejor aproximación y por tanto el proceso de Niederlinski se debería desacoplar integralmente con bloques del tipo PID.

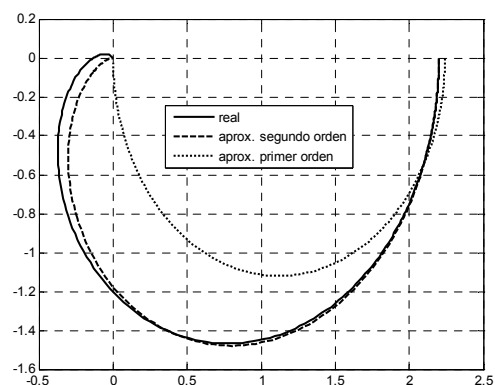


Figura 4 : Respuesta en frecuencia considerada en la aproximación del elemento  $k_{12}(s)$  para el proceso de Niederlinski y respuestas en frecuencia de las dos aproximaciones; primer y segundo orden.

5) Para determinar las ganancias  $k_1$  y  $k_2$  bastará especificar las constantes de tiempo de las respectivas respuestas en lazo cerrado. Por ejemplo, eligiendo una constante de tiempo de 0.5 segundos en ambos lazos, las ganancias deben tomar el valor 2.

En la figura 5 se muestran las respuestas con los dos controladores diseñados. Ambas respuestas son aceptables pero las salidas del sistema de control con los cuatro controladores PID responden de una forma más parecida a lo especificado (modelo de primer orden con constante de tiempo igual a 0.5 sg) y con menor interacción entre ellas. Estas respuestas son comparables, si no mejores, a las que obtienen otros autores [4], [8], y [12] con este tipo de estrategias.

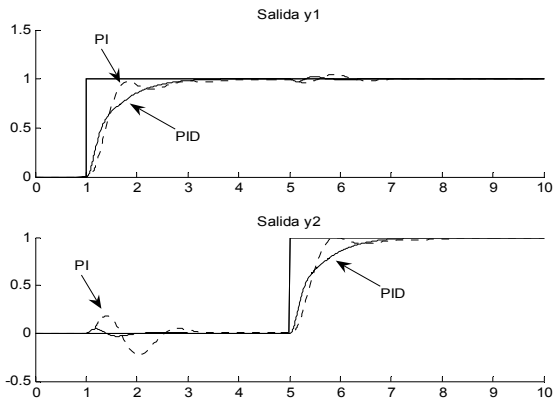


Figura 5 : Respuesta temporal del proceso de Niederlinski con desacoplos PI y PID para una especificación de 0.5 segundos en las constantes de tiempo de ambos lazos.

### 3.2 LA COLUMNA DE WOOD-BERRY

Es una de las columnas de destilación más citadas en la bibliografía sobre control descentralizado y centralizado. Se trata de un proceso [17] con grandes retardos en sus elementos y con gran interacción entre sus variables, pues su matriz de ganancias relativa (RGA) está próxima a 2, descrito por la siguiente matriz de funciones de transferencia

$$\begin{pmatrix} \frac{12.8}{16.7s+1} e^{-s} & \frac{-18.9}{21.0s+1} e^{-3s} \\ \frac{6.6}{10.9s+1} e^{-7s} & \frac{-19.4}{14.4s+1} e^{-3s} \end{pmatrix} = e^{-s} \begin{pmatrix} \frac{12.8}{16.7s+1} & \frac{-18.9}{21.0s+1} e^{-2s} \\ \frac{6.6}{10.9s+1} e^{-6s} & \frac{-19.4}{14.4s+1} e^{-2s} \end{pmatrix}$$

1) Mediante (9) y (10) se determinan los siguientes retardos para las funciones de transferencia en lazo abierto

$$\begin{aligned} \tau_1 &= \min(1+3, 3+7) - \min(7, 3) = 4 - 3 = 1 \\ \tau_2 &= \min(1+3, 3+7) - \min(1, 3) = 4 - 1 = 3 \end{aligned}$$

2) En esas condiciones, la expresión (4) permite evaluar los retardos que obligatoriamente deben incorporar los elementos del controlador. Concretamente:

$$\begin{aligned} \tau(k_{11}) &= \tau_{22} + \tau_1 - \min(\tau_{11} + \tau_{22}, \tau_{12} + \tau_{21}) = 3 \\ &\quad - \min(\tau_{21}, \tau_{22}) = 3 - \min(7, 3) = 3 - 3 = 0 \\ \tau(k_{12}) &= \tau_{12} - \min(\tau_{11}, \tau_{12}) = 3 - 1 = 2 \\ \tau(k_{21}) &= \tau_{21} - \min(\tau_{21}, \tau_{22}) = 7 - 3 = 4 \\ \tau(k_{22}) &= \tau_{11} - \min(\tau_{11}, \tau_{12}) = 1 - 1 = 0 \end{aligned}$$

3) El cálculo exacto de  $k_{11}(s)$  siguiendo la expresión (15) da lugar a

$$k_{11}(s) = e^{-s} \frac{\frac{-19.4}{14.4s+1} e^{-2s} \frac{k_1}{s} e^{-s}}{\frac{12.8}{16.7s+1} \frac{-19.4}{14.4s+1} e^{-2s} - \frac{-18.9}{21.0s+1} e^{-2s} \frac{6.6}{10.9s+1} e^{-6s}}$$

$$k_{11}(s) = \frac{-19.4(21.0s+1)(10.9s+1)(16.7s+1) \frac{k_1}{s}}{-12.8 \cdot 19.4(21.0s+1)(10.9s+1) + 18.9 \cdot 6.6(16.7s+1)(14.4s+1) e^{-6s}}$$

Esta expresión confirma que el elemento  $k_{11}(s)$  no debe incorporar retardo. Su complejidad sirve de ejemplo para poner de manifiesto las dificultades intrínsecas en poder implementar el desacoplo integral perfecto. Tras una aproximación PI en todos los elementos del controlador se llega a la siguiente matriz de desacoplo integral, que servirá para todas las pruebas realizadas sobre este proceso:

$$D_{WB}^{PI}(s) = \begin{pmatrix} \frac{s+0.129}{0.8061s} & -\frac{s+0.2285}{1.501s} e^{-2s} \\ \frac{s+0.08494}{1.569s} e^{-4s} & -\frac{s+0.1649}{1.566s} \end{pmatrix}$$

En la figura 6 se muestran la respuesta en frecuencia considerada en la aproximación del término  $k_{11}$  y la aproximación de primer orden con el modelo (14). La aproximación PID también se ha probado, pero queda descartada porque genera ganancias derivativas tan pequeñas, que casi equivale a la aproximación PI.

4) Llevando a la expresión (12) distintas especificaciones del margen de ganancia se obtienen los valores para las ganancias  $k_1$  y  $k_2$  mostrados en la figura 7.

En la figura 8 se muestra la respuesta con el controlador diseñado y con ganancias  $k_1$  y  $k_2$  correspondientes a los márgenes  $A_{m1}=5$  y  $A_{m2}=3$ . En ambos lazos se observa un comportamiento bastante oscilatorio que se puede reducir disminuyendo las ganancias  $k_1$  y  $k_2$ , a costa de hacer la respuesta algo más lenta. Existe interacción entre los lazos, como se podía esperar de la aproximación realizada en los elementos del controlador, pero no es relevante. Esta

respuesta es comparable a las que obtienen otros autores [6], [8] y [15].

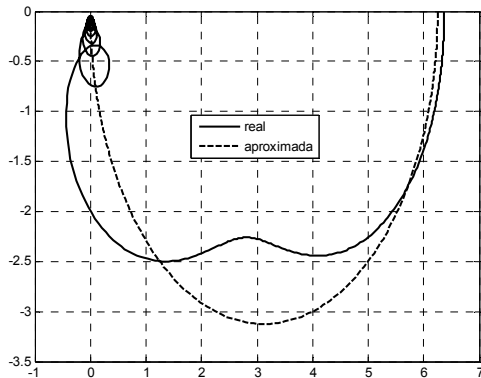


Figura 6 : Respuesta en frecuencia considerada en la aproximación del elemento  $k_{11}(s)$  para columna de Wood-Berry y respuesta en frecuencia de la aproximación de primer orden.

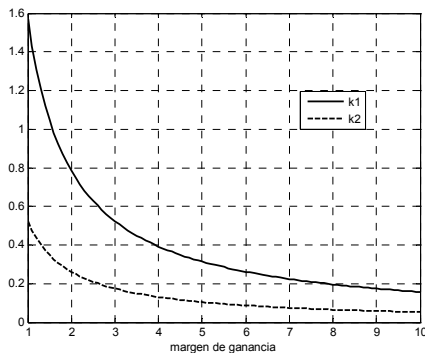


Figura 7 : Ganancias  $k_1$  y  $k_2$  para el controlador de la columna de Wood-Berry en función del margen de ganancia deseado.

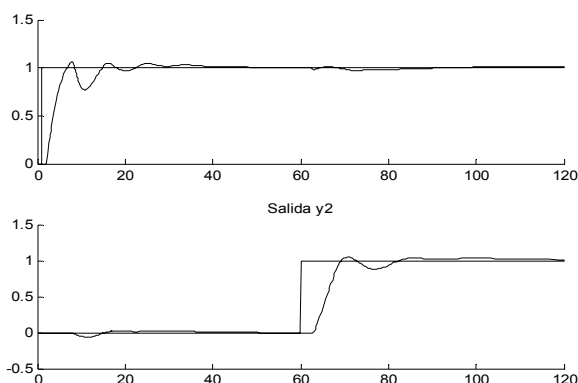


Figura 8 : Respuesta temporal de la columna de Wood-Berry con desacoplo PI para especificaciones  $A_{m1}=5$  y  $A_{m2}=3$ .

### 3.3 LA COLUMNA DE VINANTE- LUYBEN

Es otra de las columnas de destilación más citadas en la bibliografía sobre control descentralizado y

centralizado. Se trata de un proceso [13] con grandes retardos en sus elementos y con interacción moderada entre sus variables, pues su matriz de ganancias relativa (RGA) es de 1.63, descrito por la siguiente matriz de funciones de transferencia

$$\begin{pmatrix} \frac{2.2}{7s+1} e^{-s} & \frac{1.3}{7s+1} e^{-0.3s} \\ \frac{2.8}{9s+1} e^{-1.8s} & \frac{4.3}{9.2s+1} e^{-0.35s} \end{pmatrix} = e^{-0.3s} \begin{pmatrix} \frac{2.2}{7s+1} e^{-0.7s} & \frac{1.3}{7s+1} \\ \frac{2.8}{9s+1} e^{-1.5s} & \frac{4.3}{9.2s+1} e^{-0.05s} \end{pmatrix}$$

1) Se determinan los siguientes retardos  $\tau_1 = 1$  y  $\tau_2 = 1.05$  y se llega a la siguiente matriz de desacoplo integral PI.

$$D_{VL}^{PI}(s) = \begin{pmatrix} \frac{s+0.1551}{0.8061s} & -\frac{s+0.115}{0.5129s} \\ -\frac{s+0.151}{0.3121s} e^{-1.45s} & \frac{s+0.115}{0.3031s} e^{-0.7s} \end{pmatrix}$$

donde se observa que los elementos (1,2) y (2,2) comparten el mismo numerador, como debería ocurrir según (4), debido al denominador común de  $g_{11}(s)$  y  $g_{12}(s)$ . Y también se observa que los elementos (1,1) y (2,1) tiene un numerador muy parecido, como debería ocurrir según (4), debido al denominador casi común de  $g_{22}(s)$  y  $g_{21}(s)$ .

2) En la figura 9 se muestran los valores para las ganancias  $k_1$  y  $k_2$  en función del margen de ganancia. Casi idénticos pues  $\tau_1$  y  $\tau_2$  son prácticamente iguales.

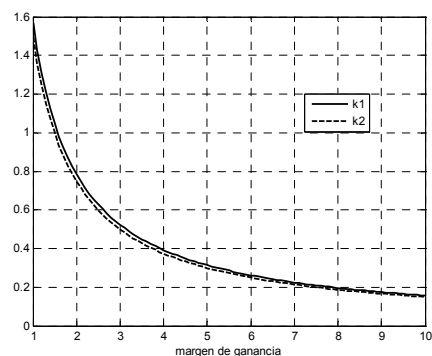


Figura 9 : Ganancias  $k_1$  y  $k_2$  para el controlador de la columna de Vinante-Luyben en función del margen de ganancia deseado.

En la figura 10 se muestra la respuesta con el controlador diseñado y con ganancias  $k_1$  y  $k_2$  correspondientes al mismo margen  $A_{m1}=A_{m2}=3$  en ambos lazos. El comportamiento es muy bueno y casi no existe interacción entre los lazos. Esta respuesta es

mejor que las obtenidas por los autores en trabajos previos [4] y [12].

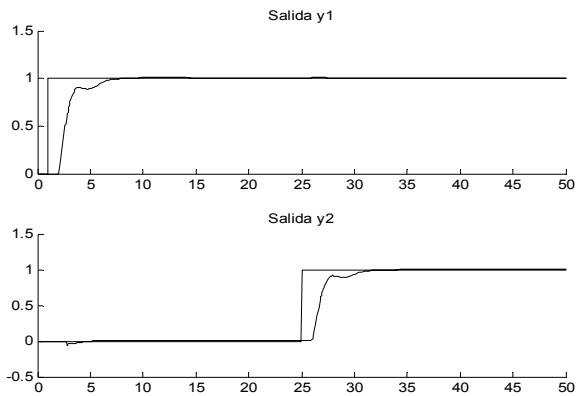


Figura 10 : Respuesta temporal de la columna de Vinante-Luyben con desacoplo PI para especificaciones  $A_{m1}=A_{m2}=3$ .

## 4 CONCLUSIONES

Se ha presentado una nueva metodología de diseño de controladores PID multivariables para sistemas de dos entradas y dos salidas. El diseño se realiza en dos pasos: en el primero se diseña una red de desacoplo con acción integral, que consigue minimizar los efectos de la interacción y que el sistema tenga error de posición nulo. En un segundo paso, la red de desacoplo es aproximada por una red de controladores PID con retardos. De esta forma se consigue una matriz de controladores completamente centralizada y fácilmente trasladable a sistemas de control distribuido comerciales.

La metodología se ha ilustrado con ejemplos clásicos de la literatura multivariable, con los que se consiguen resultados de respuesta temporal, similares e incluso mejores que los propuestos en la bibliografía. En estos ejemplos queda claramente de manifiesto el aspecto más relevante de la nueva metodología; la red de controladores PID se utiliza para compensar la parte estructural del proceso y las ganancias ( $k_1$  y  $k_2$ ) actúan como grados de libertad para modificar el comportamiento de los lazos 1 y 2 respectivamente.

### Agradecimientos

Este trabajo ha sido financiado por la CICYT (Comisión Interministerial de Ciencia y Tecnología) a través del proyecto DPI 2004-05903.

### Referencias

[1] Åström, K. J.; Johansson, K. H.; Wang, Q. (2001) "Design of decoupled PI controllers for two-by-two systems".

[2] Johansson, K. H.; Horch, A.; Wijk Olle; Hanssom A. (1999) "Teaching multivariable control using the quadruple-tank process". IEEE Conference on Decision and Control, Phoenix, AZ.

[3] Lieslehto, J. (1996) "MIMO controller design using SISO controller design methods". Proceeding of the 13th IFAC World Congress, pp. 169-173.

[4] Morilla, F.; Vázquez, F.; García-Reyes A. (2005): "Control Centralizado con cuatro PIDs". XXVI Jornadas de Automática, Alicante 7-10 septiembre.

[5] Niederlinski, A. (1971) "A heuristic Approach to the design of linear interacting control systems". Automatica, Vol. 7. pp 691-701.

[6] Nordfeldt, P. (2005): "PID Control of TITO Systems". Licentiate Thesis, December 2005. Department of Automatic Control. Lund Institute of Technology. ISRN LUTFD2/TFRT--3228--SE. ISSN 0280-5316.

[7] Skogestad, S.; Postlethwaite, I. (1996): "Multivariable Feedback Control". John Wiley and Sons.

[8] Tavakoli S.; Griffin, I.; Fleming, P. J. (2006): "Tuning of decentralised PI (PID) controllers for TITO processes". Control Engineering Practice 14, pp. 1069-1080.

[9] Twin Rotor MIMO System. Feedback Instruments Ltd.

[10] Vázquez, F.; Morilla, F.; Dormido, S. (1999) "An iterative method for tuning decentralized PID controllers". Proceeding of the 14th IFAC World Congress, pp. 491-496.

[11] Vázquez, F. (2001) "Diseño de controladores PID para sistemas MIMO con control descentralizado". Tesis doctoral. UNED, 2001

[12] Vázquez, F.; Morilla, F. (2002) "Tuning decentralized PID controllers for MIMO systems with decoupling". Proceeding of the 15th IFAC World Congress, pp. 2172-2178

[13] Vinante, C. D.; Luyben, W. L. (1972) "Experimental studies of distillation decoupling", Kem. Teollisuus, 29, 499.

[14] Wang, Q. G.; Hang C. C.; Zou, B. (1996) "A frequency response approach to autotuning of multivariable PID controllers", Proceeding of the 13th IFAC World Congress, pp. 295-300.

[15] Wang, Q. G.; Huang B.; Guo, X. (2000) "Auto-tuning of TITO decoupling controllers from step tests", ISA Transactions, 39, pp. 407-418.

[16] Wang, Q. G. (2003): "Decoupling Control". Lecture Notes in Control and Information Sciences; 285. Springer-Verlag.

[17] Wood, R. K.; Berry, M. W. (1973): "Terminal composition control of a binary distillation column". Chemical Engineering Science, 28, pp. 1707-1717.