

**“DESARROLLO DE UN SOFTWARE INTERACTIVO
PARA LA ENSEÑANZA DE FÍSICA DE NOVENO GRADO
DE EDUCACIÓN BASICA UTILIZANDO
LA TECNOLOGÍA INTERNET Y LA TECNOLOGÍA WEB”**

Amery Salazar, Pedro Dorta, Ing. René Cabrera.

Universidad de Oriente, Núcleo de Anzoátegui, Escuela de Ingeniería y Ciencias Aplicadas,
Departamento de Computación y Sistemas. Barcelona, Venezuela.



RESUMEN

El rendimiento del sistema educativo actual y los vertiginosos adelantos de la ciencia y la tecnología hacen evidente la urgente necesidad de introducir innovaciones metodológicas, técnicas, empleo de medios y recursos complementarios a la educación tradicional, con el fin de mejorar el aprendizaje en la población estudiantil. Así, en la Universidad de Oriente se crea un proyecto denominado *Liceo Digital* cuyo objetivo es desarrollar programas interactivos de las asignaturas de la Educación Básica y Diversificada del sistema venezolano, utilizando las tecnologías Web e Internet para proporcionar un aprendizaje interactivo, agradable y que contribuya a mejorar la enseñanza. El software interactivo de Física de Noveno Grado de Educación Básica (FISEB9) se creó como una herramienta instruccional a la vanguardia de las exigencias de nuevas tecnologías aplicadas a la educación, para proporcionar los conocimientos teóricos y prácticos sobre el contenido de Física de Noveno Grado. Para su desarrollo se utilizaron: a) El **Enfoque Orientado a Objetos** ya que permite tener una aproximación mejor del mundo que se modela y de su funcionamiento. b) El lenguaje **UML** para definir el modelo del software y c) La **Metodología de Software Educativo** de Galvis para especificar el diseño educativo que incorpora lo que el estudiante debe aprender de acuerdo al programa oficial venezolano, posteriormente se realiza el diseño de la interfaz del software basado en el diseño educativo y considerando el ambiente, características del estudiante a quien va dirigido, la navegabilidad y la interacción estudiante programa. En su construcción se emplearon los lenguajes HTML, JavaScript y Flash 5 para desplegar el contenido y applets de Java para las interacciones experimentales.

1. INTRODUCCIÓN

La física en la educación básica tiene el objeto de estimular al educando en el aprendizaje de las operaciones mentales requeridas para interpretar hechos, fenómenos y procesos, mediante la aplicación de los conceptos básicos, leyes y principios fundamentales de la física. Además, familiarizarlo con el uso de la metodología y del lenguaje científico, de manera que le permita emitir sus propios juicios, tomar decisiones y resolver problemas de la vida diaria y de la sociedad de la cual forma parte. De esta manera, al desarrollar los conceptos fundamentales, leyes y principios de la física, con sus aplicaciones en el medio en el cual se desenvuelve el educando, se trata de garantizarle el logro de un aprendizaje más acorde con sus necesidades cognoscitivas reales.

Actualmente los métodos didácticos usados para impartir la asignatura dependen de diversos factores cambiantes, que en función de los cambios pueden desmotivar al estudiante y dificultar al profesor impartir la asignatura. Entre estos factores se pueden citar: los planes de estudio, el número de alumnos por aula, la disponibilidad del material adecuado, los medios (videos, rotafolios, proyectores, etc) que no permiten interactividad y el escaso tiempo que se dispone para impartir un programa de por sí extenso.

Con los avances técnicos y tecnológicos de los últimos años se han creado y mejorado diferentes formas de enseñanza y aprendizaje mediante el uso del computador. La creación de programas para la enseñanza no es nueva pero dada la falta de herramientas y técnicas sólo permitía desarrollar programas poco llamativos, en contraste con estos nuevos tiempos, las ventajas de la actualidad, como Internet, el web, etc, han permitido la creación de tutoriales, cursos en línea, video conferencias, educación a distancia y software educativos, todas se fundamentan bajo el enfoque de la "Sociedad del Conocimiento", que comprende el análisis, las metodologías y estrategias pedagógicas para el desarrollo de este tipo de programas.

El aprendizaje por medio del software educativo, aparte de tener un contenido de nivel científico apropiado, debe ser atractivo e interactivo para el aprendiz, ya que se basa en herramientas multimedia como: sonido, videos, animaciones, hipertexto y otros, que le mantienen

motivado al navegar a través del software, de manera que éste mantenga centrada su atención al asimilar los contenidos y simultáneamente tenga el control de lo que aprende.

2. ESTUDIO PRELIMINAR

La necesidad principal de esta investigación se fundamenta en la incorporación de nuevas tecnologías al proceso de enseñanza como soporte al programa oficial de Física de noveno grado de Educación Básica impartido a nivel nacional. Este software interactivo es una herramienta educativa desarrollada como parte del proyecto Liceo Digital que se lleva a cabo en la Universidad de Oriente con el fin de mejorar el aprendizaje usando las tecnologías Internet y Web.

2.1 Análisis del contexto

En esta etapa se define las características de la población a la cual va dirigido el contenido de la asignatura, las teorías y principios pedagógicos, etc., con el fin de establecer el contexto en el cual se va a crear el software.

Este software educativo, está dirigido a estudiantes con edades comprendidas entre 13 y 15 años cursantes del Noveno año de Educación Básica, con características físicas y psicológicas normales que coinciden con el paso de la infancia a la pubertad y adolescencia. Por otro lado constituye una ventaja a aquellos profesores intelectualmente sensitivos y con carácter abierto y curioso a disponer de estrategias que les permitan secuenciar información de la asignatura y facilitar la creación de ejercicios sobre los fenómenos físicos adecuados a tales alumnos. En general el software podrá ser manejado por cualquier persona a nivel mundial ya que estará disponible en Internet.

2.2 Análisis computacional.

2.2.1 Especificación de los requerimientos.

1. El contenido a desarrollar debe cumplir con todo los temas del programa oficial venezolano para Física de Noveno Grado de Educación Básica.
2. Los temas deben ser presentados desde lo más sencillo hasta lo más complejo siguiendo los fundamentos de aprendizaje incremental, para permitirle al estudiante una rápida familiarización con el software.
3. El software debe permitir la navegación por todos los temas del contenido de la asignatura. Sin embargo debe existir enlaces que guíen la navegación en una forma ascendente, es decir, ir adquiriendo poco a poco los contenidos básicos y luego los más avanzados.
4. La información contenida en las pantallas tendrán textos, sonido, imágenes y applets de java, los cuales incrementan la propiedad del individuo de captar y asimilar el contenido. Además debe existir una clara identificación de las pantallas y elementos que la componen para mantener al usuario informado del sitio donde se encuentra en ese momento.

2.2.2 Descripción De La Aplicación

Los software Interactivos condicionan ciertas formas de aprendizaje según la organización de su contenido, actividades y formas de interacción. En el software interactivo de Física de Noveno grado se establece de la siguiente manera:

- ❑ Separación de la información o contenido en unidades divididas en capítulos y los capítulos en temas de acuerdo a los conceptos físicos fundamentales, principios y leyes físicas, fenómenos y hechos físicos.
- ❑ Introducción al tema en cuestión describiendo un conjunto de experiencias y conocimientos teóricos y prácticos de la física.
- ❑ Valoración y establecimiento del grado de aprendizaje del usuario que está en contacto con

el software interactivo a través de una evaluación objetiva, donde el estudiante selecciona entre varias respuestas a la misma pregunta, o aquellas que requieren una respuesta breve y unívoca a dicha pregunta.

Por otro lado, es importante destacar que el modo de uso del software puede ser grupal o individual y no es necesario la supervisión de un instructor ya que la forma de presentar la información va de lo más sencillo a lo más complejo, donde cada tema tiene una explicación conceptual y los experimentos son claramente explicados para su mejor comprensión, además se proporciona una serie de recursos de ayuda, como el glosario de términos de cada unidad, a los que se tiene acceso desde cualquier parte de software. Además la forma de navegación es sencilla y mantiene concordancia entre un tema y otro, brinda una serie de menús para ir de un escenario a otro, de manera que el usuario pueda tener el control de decidir lo que desea estudiar en un momento determinado.

2.2.3 Determinación del modelo de análisis usando UML.

Inicialmente se definen los actores que van a interactuar en el software.

1. Estudiante: Es la persona que interactúa con el software realizando cualquier acción y es el que mantiene el control en la navegación dentro del software.
2. Manejador de Eventos: Es el encargado de manejar la carga de los escenarios y los eventos producidos por el usuario, en este caso es Macromedia Flash, sobre el cual se realiza la aplicación.

El siguiente paso es la representación del análisis de las aplicaciones del software, para esto se utilizan los diagramas de casos de uso.

Caso de uso: General

Descripción:

El primer diagrama de caso de uso atiende la funcionalidad del Software Interactivo. En el diagrama de la figura 1 se puede observar que el estudiante podrá tener acceso a los casos de uso: *iniciar presentación* donde visualizará una presentación; *cambiar de escenario*, que tiene una relación de uso con el caso de uso *iniciar presentación*, este caso de uso representa todos los escenarios y micromundos (unidades de contenido y juegos) que conforman el mundo de FISEB9, *solicitar ayuda*, *resolver retos* (representa las evaluaciones e interacciones experimentales), *seleccionar objetos* (enlaces de navegación, menú, animaciones, etc.) y *salir del mundo*. Es importante destacar que cualquier escenario será cargado por medio de un navegador de Internet que es el encargado de todos los procedimientos internos para la navegación, por otro lado, todos los eventos y animaciones producidas serán conducidas por el manejador de eventos dentro de FISEB9.

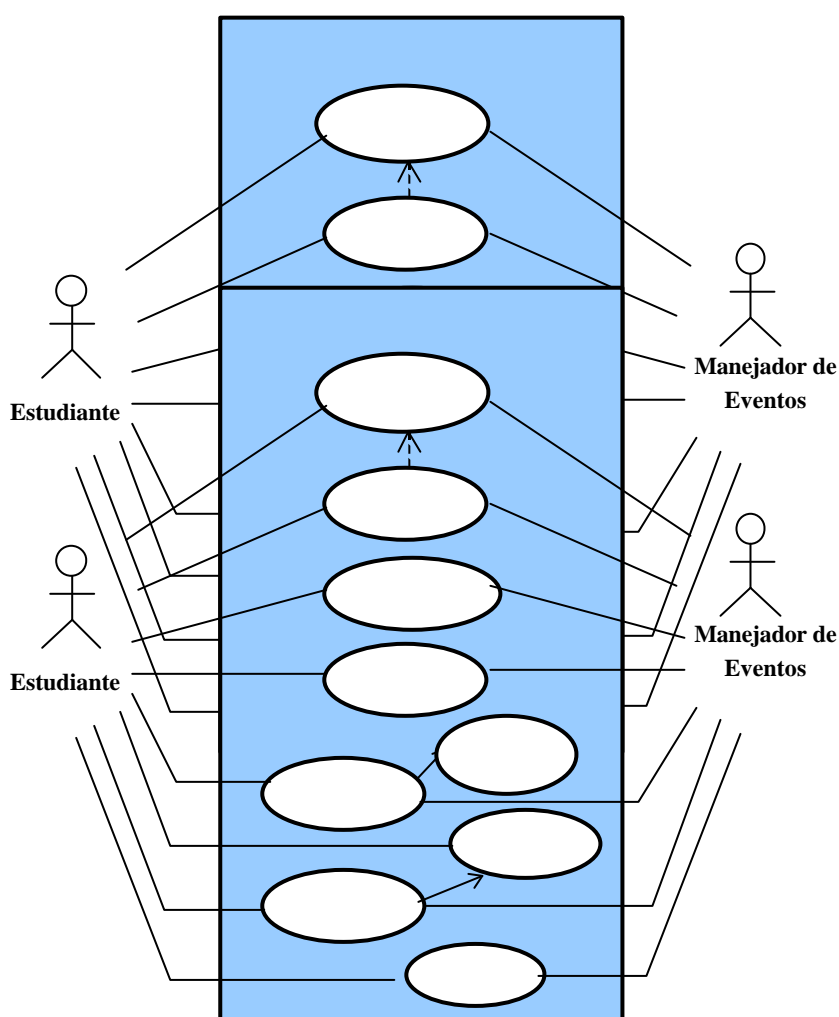


Figura 1: Diagrama de caso de uso Software Interactivo de Física de Noveno Año

3. DISEÑO

El diseño del software se realiza en tres niveles diferentes: Diseño Educativo, Diseño Computacional y Diseño Comunicacional. Se realiza un diseño orientado a objetos, definiéndose cada uno de los objetos que conforman el software, las restricciones y los escenarios de interacción. Luego se realiza la notación del modelo usando el lenguaje UML para obtener la arquitectura del software, especificar la funcionalidad y qué usos tendrá el usuario sobre el mismo.

3.1 Diseño educativo

El diseño educativo es una fase muy importante en el desarrollo del software, se basa en un conjunto de actividades que realizan los diseñadores de la aplicación con apoyo en los expertos de contenido y de metodología.

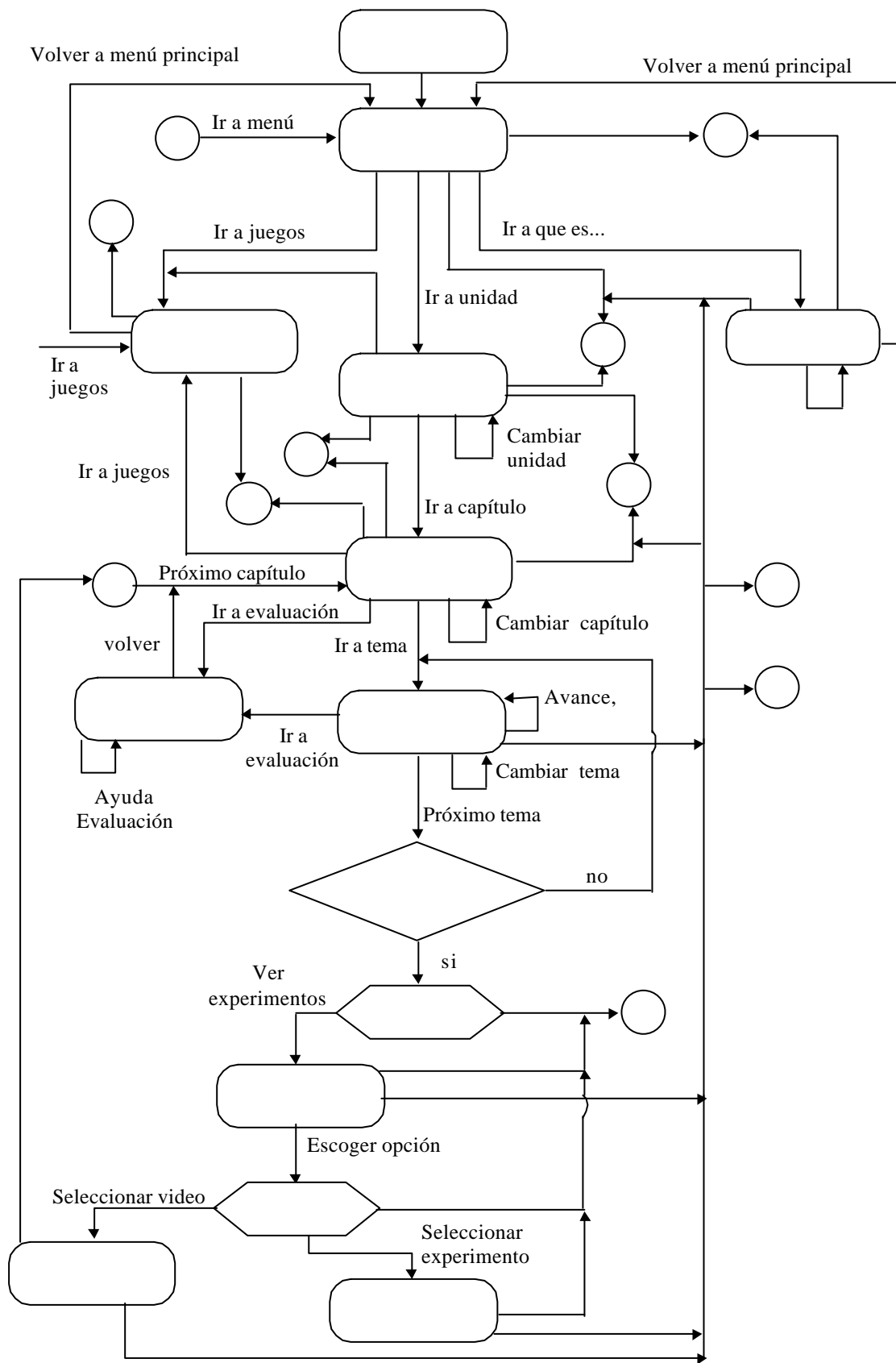
La metodología propuesta en el diseño educativo abarca tres factores importantes y pretende lograr la consistencia entre ellos:

1. Los Objetivos y metas comprenden lo que el estudiante aprenderá una vez estudiado el tema.
2. Los métodos e interacciones experimentales se realizan siguiendo las teorías y principios pedagógicos para determinar el conjunto de actividades que se presentarán al estudiante para adquirir el conocimiento, las cuales pueden contener sonidos, imágenes, videos, animaciones y applets de java, permitiendo un aprendizaje en un ambiente amigable y el logro de los objetivos propuestos.

3. La evaluación del desempeño de quien aprende, es uno de los pasos más importantes para verificar si el aprendizaje se ha logrado. Esta se basa en el contenido de la asignatura y es presentada bajo la modalidad de selección simple y verdadero o falso. La evaluación es de tipo sumativa ya que se examina cuánto logró el aprendiz al final del estudio de cada unidad.

3.2 Diseño Comunicacional

La interfaz gráfica del software fue diseñada para que pueda ser utilizada por cualquier tipo de usuario con conocimientos básicos en el manejo del computador. La elaboración de la interfaz gráfica comienza con una esquematización de la información la cual será clave para que los estudiantes no se pierdan dentro del software. Esta esquematización divide la información en unidades lógicas (unidades de contenido de la asignatura) y además se realiza una generalización y jerarquía de aparición e importancia para mantener un formato consistente y facilitar al usuario retener en memoria, en un mínimo de tiempo, lo máximo de detalles informativos. Además, se realiza un mapa de navegación o estructura lógica de interacción, que se muestra en la figura 2. Este mapa permitirá expresar los procedimientos que el software puede tener en función de las acciones ejercidas por el usuario y sus interrelaciones, de modo que permita al aprendiz recorrer la estructura de aprendizaje.



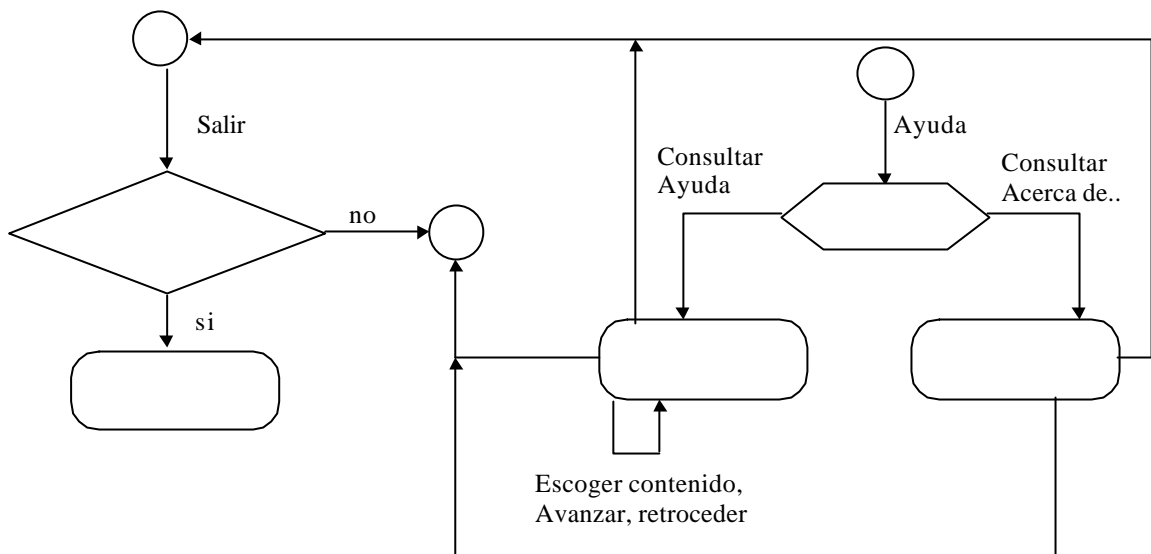


Figura 2: Estructura Lógica de Interacción o Carta de Navegación

En el diseño comunicacional se establece el diseño de pantallas para cada actividad que se presente, bien sea, unidades de contenido, interacciones experimentales, evaluaciones, etc. El diseño del contenido de la información o unidades de contenido tendrá una pantalla prototipo con el fin de estandarizar la interfaz y crear un modelo que le permita al estudiante familiarizarse rápidamente con el software, estas situaciones se ilustran en las figuras 3 y 4. Para esto se toma en cuenta la ubicación de los objetos, ayudas de navegación, sonidos, etc. Por otra parte, el diseño de los experimentos dependerá de las unidades de contenido que se este estudiando, éste varía de una unidad a otra en cuanto a colores de fondo, detalles de botones y tipos de letra.



Figura 3: Pantalla Prototipo.



Figura 4: Pantalla perteneciente a un tema.

3.3 Diseño Computacional

En esta etapa se describe el modelo estático (conjunto de clases) que conforman el software, donde se ilustra la lógica acerca de cómo se desarrolla cada una de las actividades del modelo. La realización del diseño computacional es una de las etapas más importantes en el desarrollo del proyecto, puesto que debe contener la especificación de los requerimientos y diseño educativo así como también la interfaz de usuario.

Si no se realiza un buen diseño, será una ardua labor la de: codificar, integrar, probar y mantener el software. El enfoque orientado a objetos facilita esta tarea ya que cubre el ciclo de vida del software y permite tener un mayor acercamiento al mundo que se modela y cómo funciona este mundo en términos de los objetos que posee.

La orientación a objetos es una nueva forma de pensar basada en abstracciones del mundo real. Su aspecto más importante es la reutilización de código, creándose clases y objetos que pueden ser utilizados por varias aplicaciones, permite adaptar el diseño a la herramienta de codificación java ya que la misma es orientada a objetos y además la independencia en el diseño garantiza un buen desempeño en cualquier plataforma o navegador de Internet (Netscape Navegador, Internet Explorer, etc.).

4. CODIFICACIÓN

Una vez construido el modelo del software, se procede a traducir a código ejecutable las actividades como interacciones experimentales, la evaluación y algunos juegos utilizando el lenguaje JAVA y para la realización del contenido informativo se utiliza la herramienta Flash junto a HTML y JavaScript.

En esta fase se codifica, integra y se prueba cada unidad de contenido de la asignatura por separado usando la herramienta Macromedia Flash. Cada unidad de contenido se realiza basándose en el análisis de actividades hecho en el diseño educativo y en los principios y reglas básicas de la psicología del aprendizaje por medio de computador, lo cual incrementa más la asimilación del

conocimiento. Por otro lado se realizan los experimentos a través del lenguaje JAVA, tomando en cuenta lo que se desea que el estudiante ponga en práctica de acuerdo a las variables o parámetros de entrada del experimento.

La codificación, la integración y las pruebas se realizan para detallar los aspectos del software que se deben modificar o mejorar. En este caso se realiza en forma paralela donde cada unidad de contenido se programa y se integran, luego se aplican las pruebas de cada unidad de contenido por separado y posteriormente se verifica la navegabilidad entre tema y entre capítulos que conforman a dicha unidad (prueba de integración). Además de dichas pruebas también se realizan las pruebas de instalación, en la cual se varía la plataforma en la que va a ejecutar la aplicación. Se realizan pruebas internas a cargo de un grupo de personas para medir los diferentes aspectos que componen la aplicación, en cuanto a fondo, colores, videos, animaciones, navegación entre otros, con la finalidad de detectar errores ocultos. Finalmente, se realiza la prueba externa a cargo de un grupo de personas a las cuales va dirigido, con la finalidad de evaluar los aspectos técnicos y funcionales del software con el fin de depurar aún más el sistema.

5. CONCLUSIONES

- ❑ Los software educativos permiten adecuarnos a las nuevas exigencias de los avances tecnológicos y metodologías de aprendizaje e implican cambios en los paradigmas y actitudes hacia el aprendizaje, exigiendo a los estudiantes responsabilidad y automotivación para asimilar mejor el contenido.
- ❑ La Ingeniería de Software Educativo busca unir las necesidades pedagógicas y didácticas a las computacionales a través de una serie de fases. La utilización de ésta facilita la laboriosa tarea del desarrollar el software educativo de física de noveno grado ya que cumple con los pasos de la ingeniería de software y toma en cuenta el potencial tecnológico y los recursos disponibles actualmente.

- ❑ La aplicación del Enfoque Orientado a Objetos unido a la Ingeniería de Software Educativo facilitan el mantenimiento computacional del software, así como la expansión del mismo cuando se requiera, garantizando así, integridad en cada cambio que se realice a futuro.
- ❑ En los software educativos se debe tomar en cuenta estrategias pedagógicas para llevar a cabo el aprendizaje, los principios pedagógicos aplicables y las situaciones de evaluación. Estos contribuirán a una mejor comprensión del contenido y al logro eficaz de los objetivos.
- ❑ La utilización de la metodología orientada a objetos, facilita la reutilización del código, así como la portabilidad del mismo en el caso de usar un lenguaje como java .
- ❑ La introducción de la tecnología en la enseñanza permite cubrir problemas como el costo de la educación. Con el uso de estas tecnologías se pretende abaratar los costos y brindar una educación asequible a todos a través de la Internet.

6. BIBLIOGRAFIA

- 📖 Franco G, “**Física con Ordenador: Curso Interactivo de Física en Internet**”, Dpto. Física Aplicada I, Escuela Universitaria de Ingeniería Técnica Industrial, Universidad del País Vasco, España (1991).
- 📖 M. Mendoza B. “**Sistemas de Información Web para la Incorporación de las Guías de Estudio Web en la Educación**”, Colegio Universitario “Dr. Rafael Bellosillo Chacín”, Dpto. de Informática, Maracaibo, Venezuela.
- 📖 M.A. Briceño y D. Hernández, “**Sistema Hipermedia para el Control de Estudiantes a Distancia**”, Dpto. de Computación, Escuela de Ingeniería de Sistemas, Universidad de los Andes, Mérida, Venezuela.
- 📖 M. A. González C, “**Evaluación de Software Educativo: Orientaciones para su uso pedagógico**”, Proyecto Conexiones, Universidad de EAFIT, Bogotá, Colombia.

- 📖 J. Aceituno, V. Mujica y J. Cubero A, ‘**Métodos Activos para el uso de Vídeo en la Enseñanza de la Física**’, Dpto. de Física, Universidad Central de Las Villas, Cuba.
- 📖 E. Brett C. y W. A. Suárez. “**FISICA de 9º grado Educación Básica**”, Editorial LOGOS C.A, Caracas. Venezuela (1991).
- 📖 O. Díaz y J. Guerra, “**Introducción a la nueva forma de enseñanza de la física**”, Manual Teórico – Practico, Caracas, Venezuela (1981).
- 📖 R. Driver, “**Psicología cognitiva y esquema conceptuales de los alumnos**”, Enseñanza de las ciencias, México (1986).
- 📖 G. Booch, J. Rumbaugh y I. Jacobson, “**The Unified Modeling Language User Guide**”, Addison-Wesley, Reading, Massachusetts, USA (1999).
- 📖 C. Larman, “**UML Y PATRONES, Introducción al análisis y diseño orientado a objetos**”, PRENTICE HALL, México (1999).
- 📖 Mark C. Chan, Steven W. Griffith y Anthony F. Iasi, “**1001 tips para programar con JAVA**”, Editorial Mc Graw Hill, México(1998).
- 📖 Aarón Weiss,”**JavaScript ; fácil!**”, Editorial Prentice- Hall Iberoamericana, México (1997).
- 📖 B. Morris, “**HTML avanzado**”, Editorial McGraw Hill, Madrid (1997).
- 📖 O. Pascual Rodríguez. “**Problemas de Física, Tercer año de Bachillerato**”. Editorial Romero C.A. Caracas, Venezuela (1983).
- 📖 G. M. GAGNÉ y L. J. BRIGGS, “**La planificación de la enseñanza sus principios**”, Editorial Trillas, México (1976).

Education Place, <http://www.eduplace.com/hmco/school/index.html>

Instituto Latinoamericano de Comunicación Educativa(ILCE), <http://www.ilce.edu.mx/>

International buyer’s guide to technology in education, <http://www.kenpubs.co.uk/iste/>

Sociedad mexicana de computadoras en educación, <http://www.ilce.edu.inx/somece/somece.htm>

[VOLVER AL INDICE TEMAS](#)